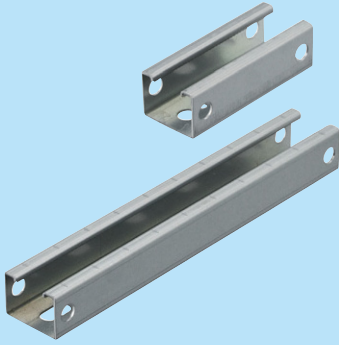


高さ30mm



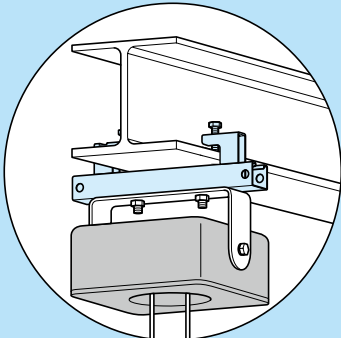
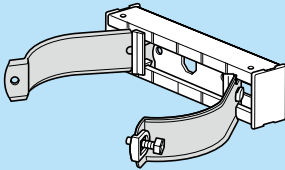
■キャップ

樹脂製



上面に25mm間隔で目印がついており、ダクトクリップ取り付け位置の目安になります。

1351頁参照



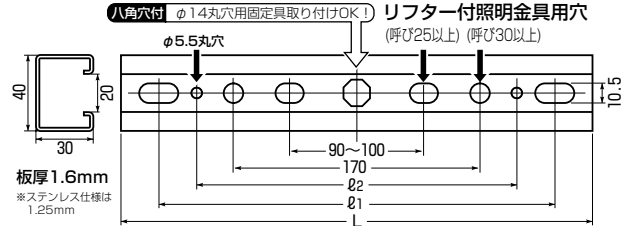
形鋼金具(SGM)と組み合わせれば、リフター付照明器具の取り付けが行えます。

1308頁参照

ミラックハンガー®

- リフター付照明器具の取り付けが行える穴付の高さ30mmタイプ。
(形鋼金具(SGM)との組み合わせ) 1308頁参照
- 使用頻度の高い100mm～600mmの長さにかット済みですから使い勝手がよく、手間要らずです。

※許容静荷重等はミラックハンガー技術資料をご覧ください。1361頁参照



ケーブルラックを吊り支持する場合

・ミラメッシュ呼び+10cm以上の長さのミラックハンガー、EGラック(SRA)呼び+20cm以上の長さのミラックハンガーをご使用ください。

■高耐食めつき鋼板 **ウイスカ対策品**

品番	L	φ ₁	φ ₂	重さ	入数	最小入数	標準価格
M-10A	100	70(丸穴)	45	127g	100	1	160
M-15A	150	100~120	70	195g	40	1	210
M-20A	200	150~170	120	266g	40	1	260
M-25A	250	200~220	170	332g	40	1	350
M-30A	300	250~270	220	398g	20	1	380
M-40A	400	350~370	320	538g	20	1	470
M-50A	500	450~470	420	676g	20	1	560
M-60A	600	550~470	520	815g	20	1	680

■ステンレス仕様 **ウイスカ対策品**

品番	L	φ ₁	φ ₂	重さ	入数	最小入数	標準価格
M-10AS	100	70(丸穴)	45	120g	100	1	450
M-15AS	150	100~120	70	183g	40	1	590
M-20AS	200	150~170	120	248g	40	1	780
M-25AS	250	200~220	170	307g	40	1	1,010
M-30AS	300	250~270	220	372g	20	1	1,160
M-40AS	400	350~370	320	500g	20	1	1,470
M-50AS	500	450~470	420	630g	20	1	1,820
M-60AS	600	550~470	520	758g	20	1	2,190

■ミルキーホワイト **ウイスカ対策品**

品番	L	φ ₁	φ ₂	重さ	入数	最小入数	標準価格
M-10AM	100	70(丸穴)	45	120g	100	1	550
M-15AM	150	100~120	70	183g	40	1	700
M-20AM	200	150~170	120	248g	40	1	940
M-25AM	250	200~220	170	307g	40	1	1,210
M-30AM	300	250~270	220	372g	20	1	1,390
M-40AM	400	350~370	320	500g	20	1	1,760
M-50AM	500	450~470	420	630g	20	1	2,190
M-60AM	600	550~470	520	758g	20	1	2,630

■黒 **ウイスカ対策品**

品番	L	φ ₁	φ ₂	重さ	入数	最小入数	標準価格
M-10AK	100	70(丸穴)	45	120g	100	1	550
M-15AK	150	100~120	70	183g	40	1	700
M-20AK	200	150~170	120	248g	40	1	940

■キャップ

品番	色	入数	標準価格
M-CM	ミルキーホワイト	20	61
M-C	グレー		
M-CK	黒		