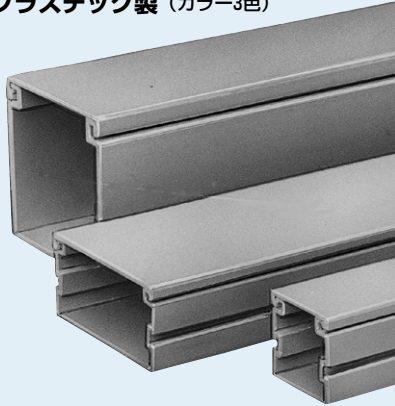


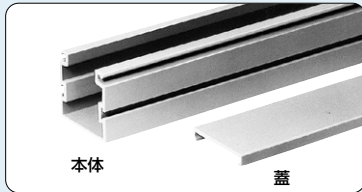
色見本は1268頁をご参照ください。

プラスチック製 (カラー3色)



※ケーブル配線工事にご使用ください。

〈全長2m〉



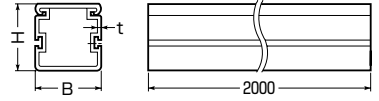
※プラスチックダクトの特性・取り付けの注意をご参照ください。1279頁参照

プラスチックダクト

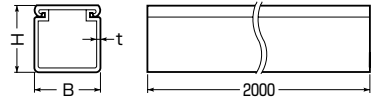
- プラスチック製ですから軽量で、持ち運びや施工の取り扱いがラクです。
- ベージュ、カベ白、グレーの3色が取り揃えてあり、現場に合わせたカラーが選んでいただけます。
- ワンタッチで取り付けられるはめ込み式の蓋は、取り付け取り外しが簡単にでき、ケーブルの出し入れや保守点検がラクに行えます。

■PD-55-77-510

種類	寸法			重量 (kg)
	B	H	t	
55型	50	50	2.5	約1.8
77型	75	75	2.8	3.3
510型	100	50	2.5	2.5
1010型	100	100	4	4.5
715型	150	75	4	5.6
1020型	200	100	4	7.3
1025型	250	100	4	7.9
1030型	300	100	4	8.8



■PD-1010-715-1020-1025-1030



種類	品番			入数	最小入数	標準価格
	グレー	ベージュ	カベ白			
55型	PD-55	PD-55J	PD-55W	5	1	2,850
77型	PD-77	PD-77J	PD-77W	5	1	6,410
510型	PD-510	PD-510J	PD-510W	5	1	5,470
1010型	PD-1010	PD-1010J	PD-1010W	4	1	9,500
715型	PD-715	PD-715J	PD-715W	4	1	9,750
1020型	PD-1020	PD-1020J	PD-1020W	2	1	15,700
1025型	PD-1025	PD-1025J	PD-1025W		1	
1030型	PD-1030	PD-1030J	PD-1030W		1	

〈ケーブル収容可能本数〉 ダクトの有効内断面積の20%以内で当社にて測定した参考値です。

品番	有効内断面積 (mm ²)	600V SVケーブル												600V VVFケーブル			
		8×2C	8×3C	14×2C	14×3C	22×2C	22×3C	38×2C	38×3C	60×2C	60×3C	100×2C	100×3C	1.6×2C	1.6×3C	2.0×2C	2.0×3C
PD-55	1,738	1	1	1	1									6	4	5	4
PD-77	4,338	4	4	3	2									17	11	14	10
PD-510	3,998	4	3	2	2									15	11	13	9
PD-1010	8,272	8	7	5	5	3	3	2	2	2	1	1	1				
PD-715	9,332	9	8	6	5	4	4	3	2	2	2	1	1				
PD-1020	17,572	18	16	12	11	8	7	6	5	4	3	2	2				
PD-1025	22,201	23	20	17	15	12	10	8	7	5	5	4	3				
PD-1030	26,851	28	25	21	18	15	12	10	8	7	6	4	4				

PD-55・77・510型用

ユニクロめっき

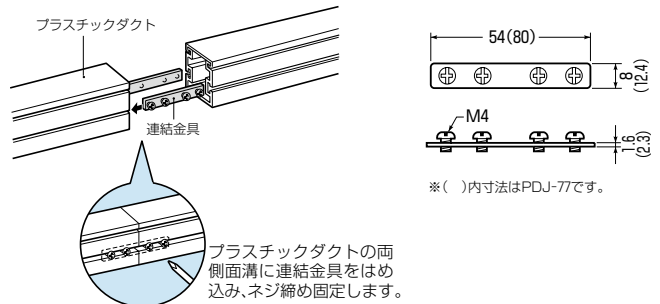


ステンレス仕様も承ります。品番末尾に(-S)を付けてください。

〈2枚1組〉

プラスチックダクト用 連結金具

- プラスチックダクト本体の連結金具です。
- プラスチックダクトの側面溝にはめ込み、ネジを締めるだけで簡単に連結できます。



品番	適用	入数	最小入数	標準価格
PDJ-55	PD-55, PD-510	10組	1組	290
PDJ-77	PD-77	10組	1組	530