



2017 モールダクト付属品

色見本は1253頁のモールダクトをご参照ください。

自己消火性樹脂製

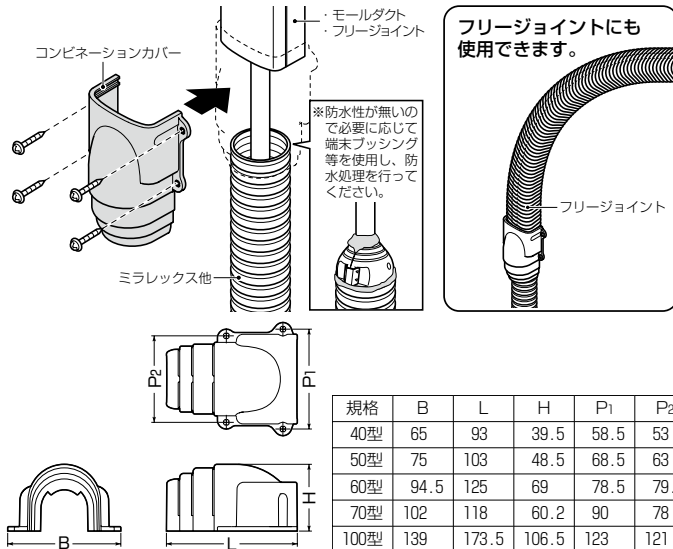
屋外・屋内兼用



カラーねじ(4本)付

モールダクト[®]付属品 コンビネーションカバー

●モールダクトとミラレックス等の連結箇所のカバーに使用します。



規格	B	L	H	P ₁	P ₂
40型	65	93	39.5	58.5	53
50型	75	103	48.5	68.5	63
60型	94.5	125	69	78.5	79.5
70型	102	118	60.2	90	78
100型	139	173.5	106.5	123	121

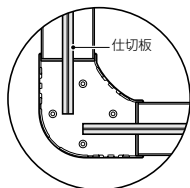
規格	品 番					適 合	入数	標準価格	
	ミルキーホワイト	グレー	ベージュ	チョコレート	ブラック				
40型	MDFE-40M	MDFE-40G	MDFE-40J	MDFE-40T	MDFE-40K	●モールダクト(40型用) ●フリージョイント(40型)	⇔ ●ミラレックスF(FEP-20) ●ミラレックス(MFX-22,28) ●PF管(18,22,28) ●ビニル電線管(VE-16,22,28)	1	390
50型	MDFE-50M	MDFE-50G	MDFE-50J	MDFE-50T	MDFE-50K	●モールダクト(50型用) ●フリージョイント(50型)	⇔ ●ミラレックスF(FEP-20,30) ●ミラレックス(MFX-28,36) ●PF管(28,36) ●ビニル電線管(VE-28,36)	1	480
60型	MDFE-60M	MDFE-60G	MDFE-60J	MDFE-60T	MDFE-60K	●モールダクト(60型用) ●フリージョイント(60型)	⇔ ●ミラレックスF(FEP-30,40,50) ●ミラレックス(MFX-36,42,54) ●PF管(36) ●ミラフレキSS(MFS-36,42,54) ●ビニル電線管(VE-36,42,54)	1	640
70型	MDFE-70M	MDFE-70G	MDFE-70J	MDFE-70T	MDFE-70K	●モールダクト(70型用) ●フリージョイント(70型)	⇔ ●ミラレックスF(FEP-30,40) ●ミラレックス(MFX-36,42) ●ミラフレキSS(MFS-36,42) ●ビニル電線管(VE-36,42)	1	550
100型	MDFE-100M	MDFE-100G	MDFE-100J	MDFE-100T	MDFE-100K	●モールダクト(100型用) ●フリージョイント(100型)	⇔ ●ミラレックスF(FEP-50,65,80) ●ミラレックス(MFX-54,70,82) ●ミラフレキSS(MFS-54) ●ビニル電線管(VE-54,70,82)	1	1,220



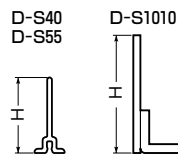
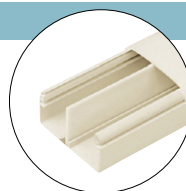
モールダクト[®]付属品 仕切板

●モールダクトに取り付け、弱電と強電を分けて配線する場合に使用します。

※仕切板は、塩ビ用接着剤で接着します。



※曲がり等の付属品には、仕切板を伸ばして取り付けてください。



品 番	適合モールダクト	H	入数	標準価格
D-S40	40型	26	1	480
D-S55	50・60・70型	35.5	1	710
D-S1010	100型	70	1	3,170