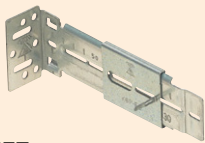
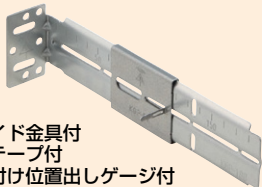


**スライド金具で
ボックスの位置決め簡単**

KGP-130EZ

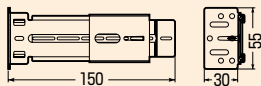


KGP-188EZ

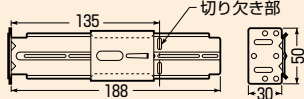


- スライド金具付
- 両面テープ付
- 取り付け位置出しゲージ付
- 調整固定バー(1本)に
ボックス取り付け用タッピンねじ(3.5×12mm)1コ付

■KGP-130EZ



■KGP-188EZ

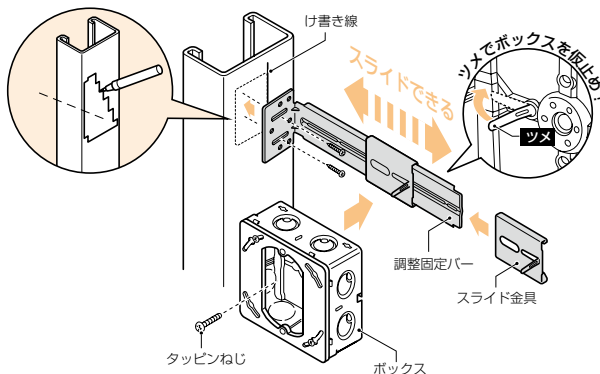


■スライド金具



軽量間仕切り用 調整固定バー (スライド金具付)

- 軽量間仕切り壁へのボックスの取り付けに使用します。
- 軽量間柱の種類やサイズごとに付属品を買い揃える必要が無く、これ1本でボックスを取り付けることができます。
- ボックスの位置決め、施工後の位置修正が容易なスライド金具付。
(ボックスをツメで仮止めし、タッピンねじ1本で固定します。)
※スライド金具の単品もあります。
- 片面取り付けで、間柱間隔が狭い箇所等にボックスを取り付ける場合に便利です。(切断しても使用できます。)
- 両面テープ付ですから仮止めができ軽量間柱への取り付けが簡単です。
- 長さ調節機能付。KGP-130EZは連結して延長でき、KGP-188EZはバー切り欠き部よりペンチで折り取れ、短くできます。



取り付け適合表はKGP-130をご覧ください。590頁参照

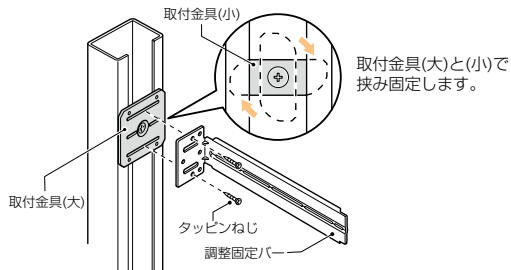
品番	適合軽量間柱	適合ボックス	入数	最小入数	標準価格
KGP-130EZ	●角スタッド	●スライドボックス	50	10	160
KGP-188EZ	●C型スタッド	●アウトレットボックス	50	10	260

■スライド金具

品番	適合	入数	標準価格
KGP-EZ	調整固定バー用	10	47

調整固定バー用 取付金具

- 当社調整固定バーの軽量間柱開口側への取り付けに使用します。
- ビス締めにより軽量間柱へ簡単に挟み固定できます。



- 取付金具(大)×1
- 取付金具(小)×1
- 組み付け用ビス(M4×20)×1
- タッピンねじ(3×16)×2

品番	適用	適合	入数	標準価格
KGP-50TK	形鋼巾50mm(開口側用)	調整固定バー 自在バー	10	180
KGP-65TK	形鋼巾65mm(開口側用)	(KGP-450Uは除く)	10	180