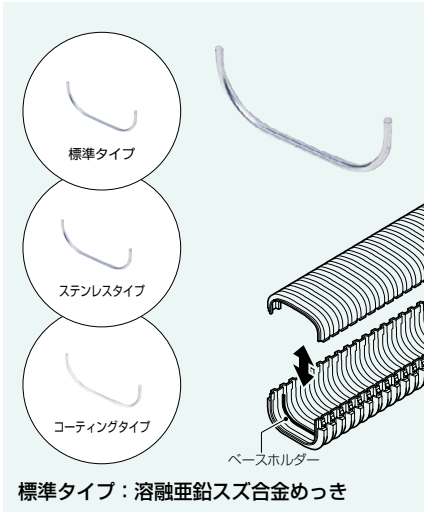


カバーホルダー

●トラフレキのカバーの外れ防止に使用します。

種類	品番	適合管	入数	標準価格
標準タイプ	TFH100-A	トラフレキ100	10	210
	TFH125-A	トラフレキ125	10	260
	TFH150-A	トラフレキ150	10	290
	TFH200-A	トラフレキ200	5	420
ステンレスタイプ	TFHF200-A	トラフレキ ²⁰⁰ が	5	400
	TFH100-AS	トラフレキ100	10	260
	TFH125-AS	トラフレキ125	10	360
	TFH150-AS	トラフレキ150	10	470
コーティングタイプ	TFH200-AS	トラフレキ200	5	760
	TFHF200-AS	トラフレキ ²⁰⁰ が	5	740
	TFH100-ACW	トラフレキ100	10	240
	TFH125-ACW	トラフレキ125	10	290
	TFH150-ACW	トラフレキ150	10	310



ベースホルダー

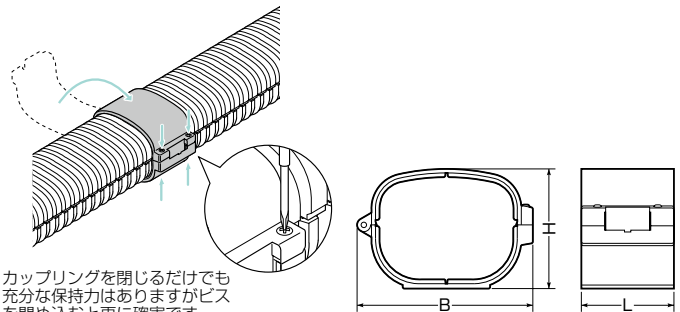
●トラフレキの変形防止及びカバーの外れ防止に使用します。

種類	品番	適合管	入数	標準価格
標準タイプ	TFH100-B	トラフレキ100	10	150
	TFH125-B	トラフレキ125	10	210
	TFH150-B	トラフレキ150	10	240
	TFH200-B	トラフレキ200	5	360
ステンレスタイプ	TFHF200-B	トラフレキ ²⁰⁰ が	5	340
	TFH100-BS	トラフレキ100	10	190
	TFH125-BS	トラフレキ125	10	290
	TFH150-BS	トラフレキ150	10	360
コーティングタイプ	TFH200-BS	トラフレキ200	5	650
	TFHF200-BS	トラフレキ ²⁰⁰ が	5	630
	TFH100-BCW	トラフレキ100	10	190
	TFH125-BCW	トラフレキ125	10	240
	TFH150-BCW	トラフレキ150	10	260



トラフレキ用 カップリング

●トラフレキ相互の接続に使用します。



※カップリングを閉じるだけでも十分な保持力がありますがビスを締め込むと更に確実です。

品番	適合管	B	L	H	入数	標準価格
TFC-100	トラフレキ100	166	90	111	1	1,900
TFC-125	トラフレキ125	200	105	135	1	2,090
TFC-150	トラフレキ150	237	134	164	1	2,670