

配管方向自在の丸型！

樹脂製



付属品

- パッキン
- マンホール蓋取付金具
(●六角ボルト(M10×35)×4●平座金×4
(●六角ナット(M10)×4)

丸型キット品(パイプ無)



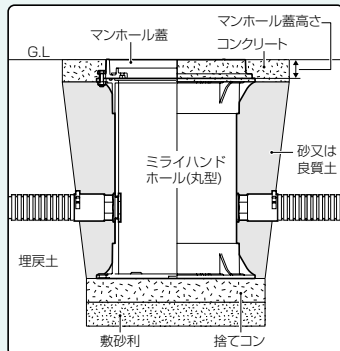
●上蓋



●底蓋

付属品

- パッキン
- マンホール蓋取付金具
(●六角ボルト(M10×35)×4●平座金×4
(●六角ナット(M10)×4)

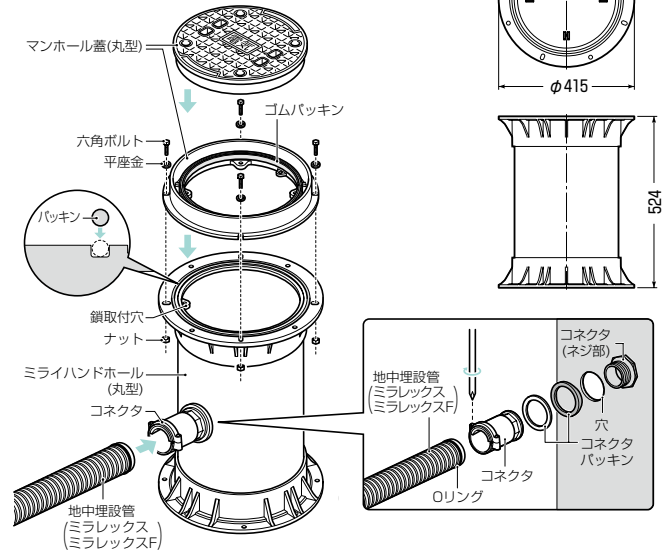


ミライハンドホール (丸型) (樹脂製)

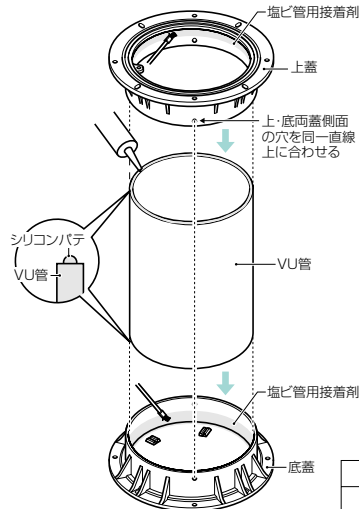
- 樹脂製なので軽量で持ち運び、施工がラクに行えます。
- 丸型なので360°の方向にも配管(コネクタ取り付け)ができます。
※コネクタの取り付けには、コネクタパッキンをご使用ください。(347頁参照)
- 仕切板を取り付ければ、強電と弱電の隔離ができます。(347頁参照)
- 丸型キット品は、パイプ無しの組み立てタイプです。市販のVU管を自由な長さに切断し、現場に合わせたハンドホールが作れます。

注意

- 車両等が乗らない場所に設置してください。
※車両等が乗ったり、強い衝撃をかけると、破損し、事故発生の恐れがあります。



丸型キット品(パイプ無)組付け要領



強度(破壊荷重)	安全荷重
T-4(40kN以上)	10kN(1.0t)

品番	適用マンホール蓋	重量(kg)	入数	標準価格
MHR-3045	MKPBR-300	10.2	1	21,600

※任意の長さ(500~800mm迄)も特注品として承ります。

丸型キット品(パイプ無)

品番	適合パイプ	適用マンホール蓋	入数	標準価格
MHR-300N	塩ビ管(VU300)	MKPBR-300	1組	9,000

※この商品の価格は1組価格です。345