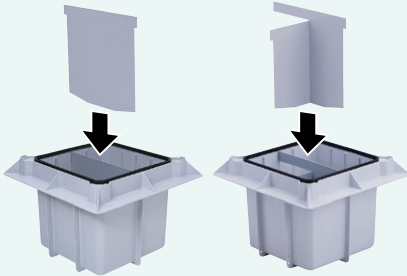


ストレート型

L型



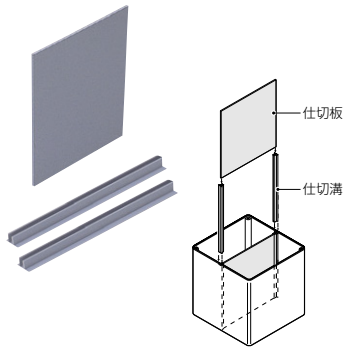
900M



セット内容

- 仕切板……………2枚
- 六角ボルト……………3個
- 六角ナット……………3個
- パネ座金……………3個
- 平座金……………6個

ミライハンドホール(ミニ用)



4個1セット



セット内容

- 六角袋ナット:M8(M12) ……………×4
- シール座金:呼び8(呼び12) ……………×4
- 六角ナット:M8(M12) ……………×4
- 六角ボルト:M8×40(M12×40) ……………×4

※()内はMKPB-BLです。

推奨締付トルク：MKPB-B⇒6.2N・m(63.2kgf・cm)
MKPB-BL⇒21N・m(214.1kgf・cm)

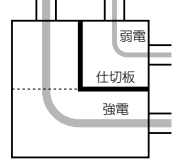
受仕切板 (ミライハンドホール用)

●ミライハンドホールの中仕切りに使用します。

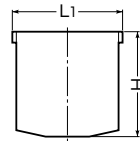
ストレート型



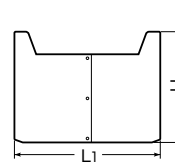
L型



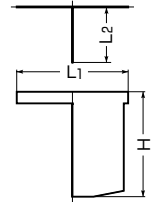
■ストレート型



■ストレート型(900M)



■L型



種類	品番	適用ハンドホール	L ₁	L ₂	H	入数	標準価格
ストレート型	3045M	MH-3045	328	—	450	1	18,200
	450M	MH-450	478	—	450	1	19,600
	600M	MH-600	628	—	600	1	22,200
	6090M	MH-6090	628	—	900	1	24,400
	900M	MH-900	894	—	690	1	27,200
L型	3045M-L	MH-3045	328	165	450	1	18,200
	450M-L	MH-450	478	240	450	1	19,600
	600M-L	MH-600	628	315	600	1	22,200
	6090M-L	MH-6090	628	315	900	1	24,400

■ハンドホール(ミニ)用

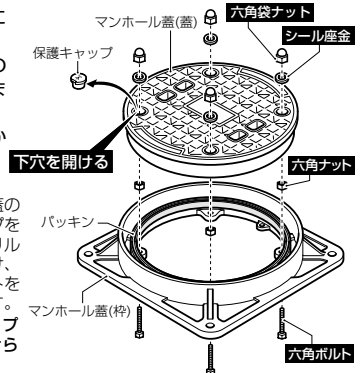
品番	適用ハンドホール	入数	標準価格
AS-140132	MHM-1520型	1	460
AS-190182	MHM-2025型	1	870

防水用ボルト (マンホール蓋用)

●簡易防水型マンホール蓋を防水型にする場合に使用します。

※マンホール蓋の蓋と枠の間からの水の浸入を防止することができます。

●マンホール蓋を土中に施工した後からでも取り付けができます。



マンホール蓋の保護キャップを外し電動ドリルで下穴を開け、防水用ボルトを取り付けます。
※保護キャップは取り付けられません。

品番	適用マンホール蓋	入数	標準価格
MKPB-B	MKPB-300, MKPBR-300	1組	990
MKPB-BL	MKPB-450	1組	2,570

※この商品の価格は1組価格です。