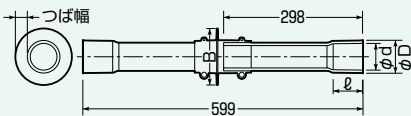


(オール樹脂製)



ワイドつば



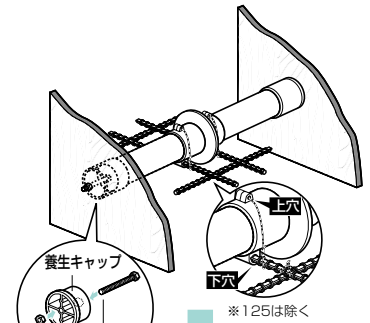
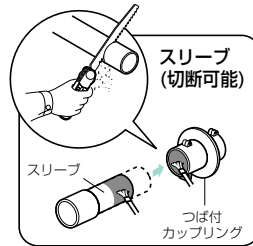
〈難燃性〉

つば付スリーブ (地中梁用貫通スリーブ)

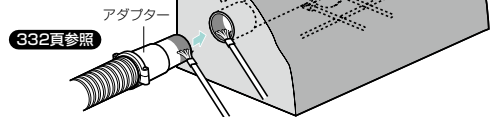
- 地中梁にケーブルを通す場合の貫通スリーブとして使用します。
- 地中梁の厚みに合わせて長さ調整ができます。
- ミラレックス(F)やカクフレキ、VE管との接続が容易です。
- 地下からの水浸入を防ぐ、つば付です。
- オール樹脂製ですから、錆が発生しません。
- 養生キャップ付。(本体と型枠との固定機能付です。)
- ※サイズ50、80、100

品番	適合アダプター			適合VE(VP)管
	ミラレックス用	ミラレックスF用	カクフレキ用	
TS(W)-30-600	MFKH-36BA	FEKH-30BA	-	VE36
TS(W)-40-600	MFKH-42BA	FEKH-40BA	-	VE42
TS(W)-50-600	MFKH-54BA	FEKH-50BA	KFEKH-50BA	VE54
TS(W)-65-600	MFKH-70BA	FEKH-65BA	-	VE70
TS(W)-80-600	MFKH-82BA	FEKH-80BA	KFEKH-80BA	VE82
TS(W)-100-600	MFKH-100BA	FEKH-100BA	KFEKH-100BA	VE, VP100
TSW-125-600	MFKH-125BA	FEKH-125BA	KFEKH-125BAS	VP125

壁厚に合わせて設置



コンクリート打設後



- スリーブ長さ1200mm迄、特注品として承ります。

品番	適合壁厚(mm)	つば		φD	φd	B	ℓ	入数	標準価格
		幅	厚み						
TS-30-600	250~600迄	25	3	48.4	42.6	100	52	1	1,880
TS-40-600		25	3	55.3	48.7	107	56	1	2,360
TS-50-600	300~600迄	25	6	68.6	60.8	120	63	1	2,640
TS-65-600		25	3	84.8	76.8	136	70	1	3,300
TS-80-600	350~600迄	25	6	100.2	89.8	150	72	1	3,920
TS-100-600		27.5	6	128	115	180	93	1	5,040

■ワイドつば

品番	適合壁厚(mm)	つば		φD	φd	B	ℓ	入数	標準価格
		幅	厚み						
TSW-30-600	250~600迄	50	6	48.4	42.6	150	52	1	2,340
TSW-40-600		50	6	55.3	48.7	157	56	1	2,920
TSW-50-600	300~600迄	55	6	68.6	60.8	180	63	1	3,300
TSW-65-600		50	6	84.8	76.8	186	70	1	4,120
TSW-80-600	350~600迄	55	6	100.2	89.8	210	72	1	4,900
TSW-100-600		55	6	128	115	235	93	1	6,300
TSW-125-600	400~600迄	50	6	154	141	253	105	1	10,400