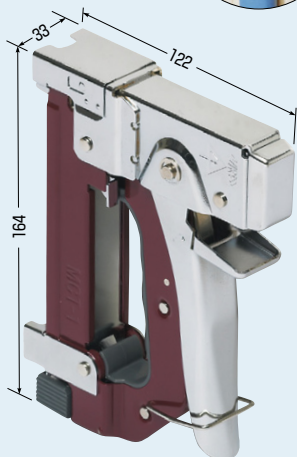
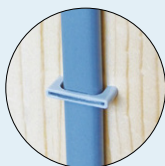


VVFケーブル等の固定に！

新



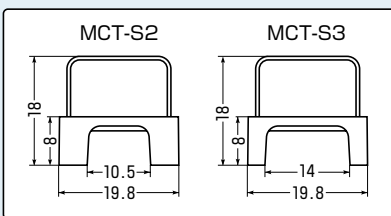
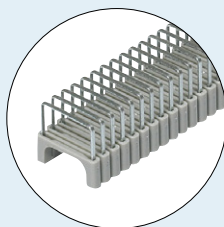
(添付品)

- ステップル(MCT-S2)×50本
(1連連結本数25本×2コ)
- ステップル(MCT-S3)×50本
(1連連結本数25本×2コ)

■ケーブルタッカー用ステップル

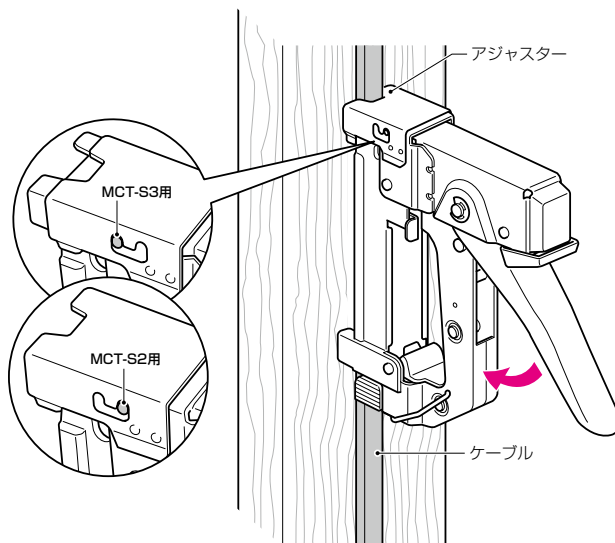


1箱250本入
(1連連結本数25本)



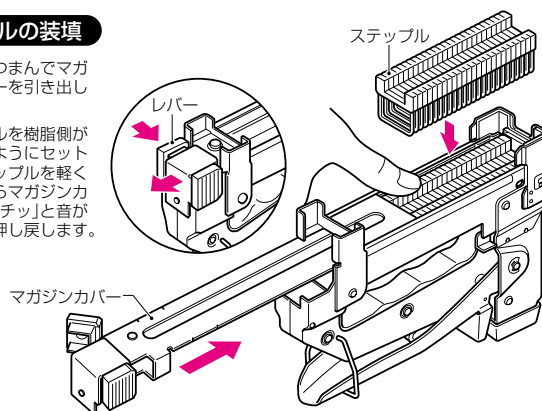
電気配線専用タッカー ケーブルタッカー

- ケーブルを壁面等へ固定する工具です。
- 1台で2種類のステップルが使用できるアジャスター付き。
- ホチキスのようにステップルを連続で打つことができます。



ステップルの装填

- ①レバーをつまんでマガジンカバーを引き出します。
- ②ステップルを樹脂側が上になるようにセットし、ステップルを軽く押しながらマガジンカバーを「カチッ」と音がするまで押し戻します。



品番	適合ケーブル	適合木材	入数	標準価格
MCT-1	VVF1.6(2.0)×2C、 VVF1.6(2.0)×3C	杉、松、檜、 ホワイトウッド等	1	18,000

※合板等は種類によって打てない場合があります。一度使用前に実射にてご確認ください。

■ケーブルタッカー用ステップル

品番	適合ケーブル	入数	標準価格
MCT-S2	VVF1.6(2.0)×2C (ケーブル高さ6~7.5mm、幅10mm以下)	1	1,250
MCT-S3	VVF1.6(2.0)×3C (ケーブル高さ6~7.5mm、幅13.5mm以下)	1	1,350