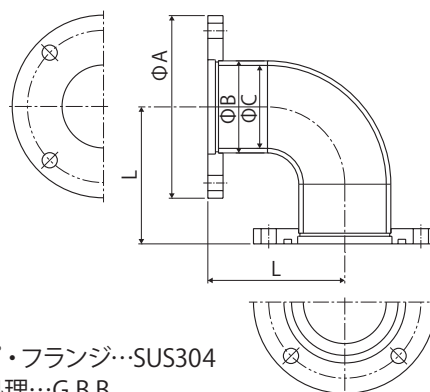


JIS フランジタイプ

■R型エルボ



◆寸法



■パイプ・フランジ…SUS304
■表面処理…G.B.B.

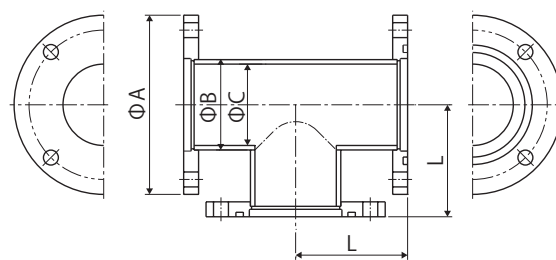
(単位: mm)

コード	フランジ	エルボサイズ	ΦA	ΦB	ΦC	L
MVEJ-020	VG/VF 20	20A	80	27.2	23.0	60
MVEJ-025	VG/VF 25	25A	90	34.0	28.4	65
MVEJ-040	VG/VF 40	40A	105	48.6	43.0	80
MVEJ-050	VG/VF 50	50A	120	60.5	54.9	90
MVEJ-080	VG/VF 80	80A	160	89.1	83.1	110
MVEJ-100	VG/VF100	100A	185	114.3	108.3	120
MVEJ-125	VG/VF125	125A	210	139.8	133.0	150
MVEJ-150	VG/VF150	150A	235	165.2	158.4	180
MVEJ-200	VG/VF200	200A	300	216.3	208.3	230
MVEJ-250	VG/VF250	250A	350	267.4	259.4	280

■ティ



◆寸法



■パイプ・フランジ…SUS304
■表面処理…G.B.B.

(単位: mm)

コード	フランジ	ΦA	ΦB	ΦC	L
MVTJ-020	VG/VF 20	80	27.2	23.0	50
MVTJ-025	VG/VF 25	90	34.0	28.4	55
MVTJ-040	VG/VF 40	105	48.6	43.0	65
MVTJ-050	VG/VF 50	120	60.5	54.9	75
MVTJ-080	VG/VF 80	160	89.1	83.1	110
MVTJ-100	VG/VF100	185	114.3	108.3	120
MVTJ-125	VG/VF125	210	139.8	133.0	150
MVTJ-150	VG/VF150	235	165.2	158.4	150
MVTJ-200	VG/VF200	300	216.3	208.3	170
MVTJ-250	VG/VF250	350	267.4	259.4	200