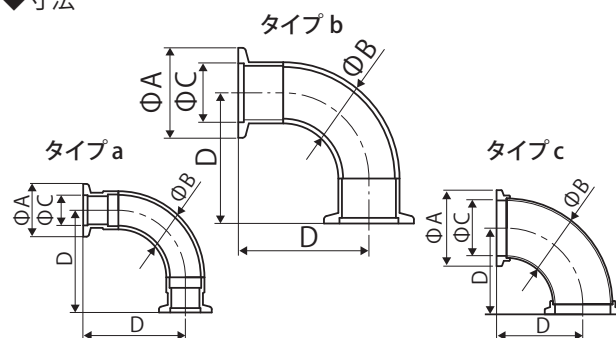


## ISO-KF フランジタイプ

### ■R型エルボ



◆寸法



■材質…SUS304 ■表面処理…G.B.B.

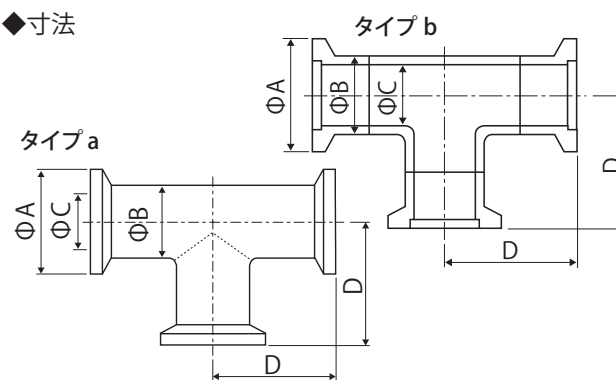
(単位: mm)

コード	フランジ	タイプ	エルボサイズ	A	ΦB	ΦC	D
MCK-6016-SP	KF 16	a	15A	30	21.7	17.2	58.1
MCK-6025-SP	KF 25	b	20A	40	27.2	26.2	58.1
MCK-6040-SP	KF 40	b	32A	55	42.7	41.2	67.6
MCK-6050-SP	KF 50	b	50A	75	60.5	52.2	96.2
MCK-6063-SP	KF 63	b	65A	87	76.3	70.2	115.3
MCK-6080-SP	KF 80	c	80A	114	89.1	83.2	129.3
MCK-6100-SP	KF100	c	100A	134	114.3	102.2	167.4

### ■ティ



◆寸法



■材質…SUS304 ■表面処理…G.B.B.

(単位: mm)

コード	フランジ	タイプ	ΦA	ΦB	ΦC	D
MCK-7010	KF 10	a	30	13.8	10.5	30
MCK-7016	KF 16	a	30	20.0	16.0	40
MCK-7025	KF 25	b	40	27.2	23.0	50
MCK-7040	KF 40	b	55	42.7	37.1	65
MCK-7050	KF 50	b	75	60.5	54.9	80
MCK-7063	KF 63	a	87	76.3	70.3	100
MCK-7080	KF 80	b	114	89.1	83.1	110
MCK-7100	KF100	b	134	114.3	108.3	120