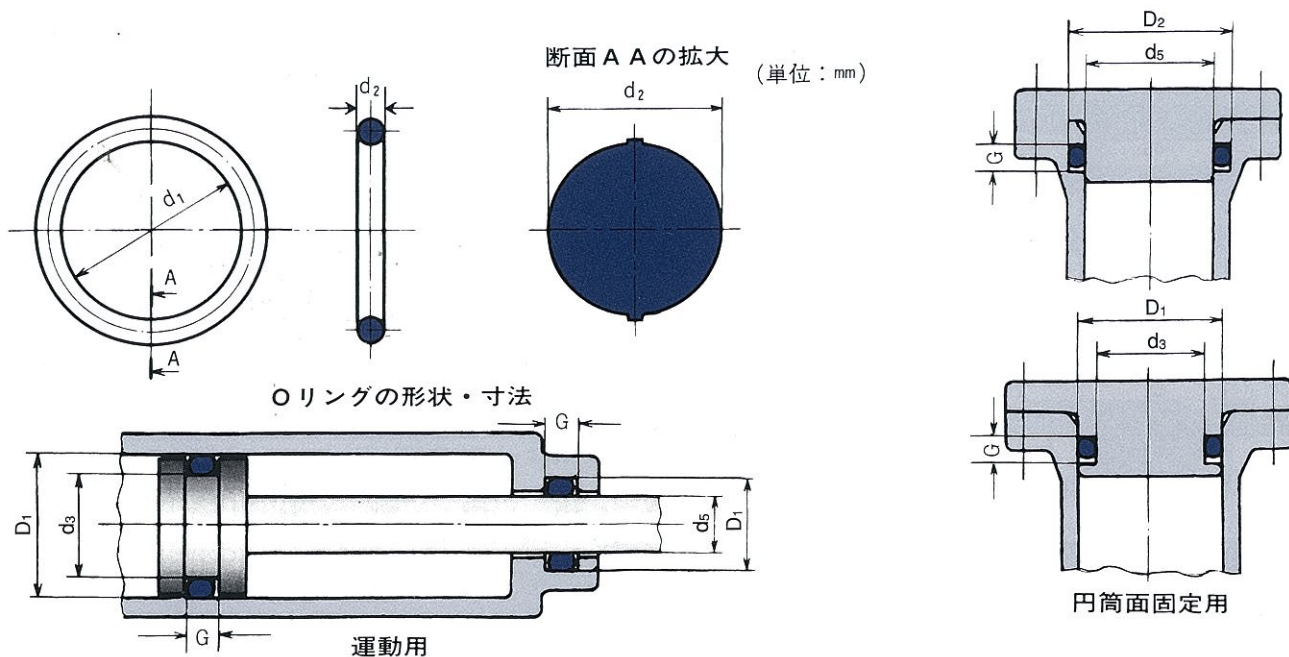


JASO F404番(運動用・円筒面固定用・平面固定用)



※寸法公差につきましては、19ページ(5)と同様ですのでご参照して下さい。

部品番号	旧JASO 呼び番号	呼び番号	呼び 内径	Oリング寸法					JIS代用 サイズ
				太さ d_2	内径				
					d_1	材料別許容差			
						材質群①	材質群②	材質群③	
10003	1003	19003	3	1.9±0.07	2.8	±0.12	±0.24	±0.36	P3
10004	1004	19004	4		3.8	±0.12	±0.24	±0.36	P4
10005	1005	19005	5		4.8	±0.12	±0.24	±0.36	P5
10006	1006	19006	6		5.8	±0.12	±0.24	±0.36	P6
10007	1007	19007	7		6.8	±0.12	±0.24	±0.36	P7
10008	1008	19008	8		7.8	±0.12	±0.24	±0.36	P8
10009	1009	19009	9		8.8	±0.12	±0.24	±0.36	P9
10010	1010	19010	10		9.8	±0.12	±0.24	±0.36	P10
91011	1011	19011	11.2		11.0	±0.12	±0.24	±0.36	
91012	1012	19012	12.5		12.3	±0.12	±0.24	±0.36	
91013	1013	19013	13.2		13.0	±0.12	±0.24	±0.36	
91014	1014	19014	14		13.8	±0.12	±0.24	±0.36	
91015	1015	19015	15		14.8	±0.12	±0.24	±0.36	
91016	1016	19016	16		15.8	±0.12	±0.24	±0.36	
91017	1017	19017	17		16.8	±0.12	±0.24	±0.36	
91018	1018	19018	18		17.8	±0.12	±0.24	±0.36	
91019	1019	19019	19		18.8	±0.15	±0.30	±0.45	
91020	1020	19020	20		19.8	±0.15	±0.30	±0.45	
91021	1021	19021	21.2		21.0	±0.15	±0.30	±0.45	
91022	1022	19022	22.4		22.1	±0.15	±0.30	±0.45	
91023	1023	19023	23.6		23.3	±0.15	±0.30	±0.45	
91025	1025	19025	25		24.7	±0.15	±0.30	±0.45	
91026	1026	19026	26.5		26.2	±0.15	±0.30	±0.45	
91028	1028	19028	28		27.7	±0.15	±0.30	±0.45	
91030	1030	19030	30		29.7	±0.15	±0.30	±0.45	
91031	1031	19031	31.5		31.2	±0.15	±0.30	±0.45	
91033	1033	19033	33.5		33.2	±0.15	±0.30	±0.45	
91035	1035	19035	35.5		35.2	±0.15	±0.30	±0.45	