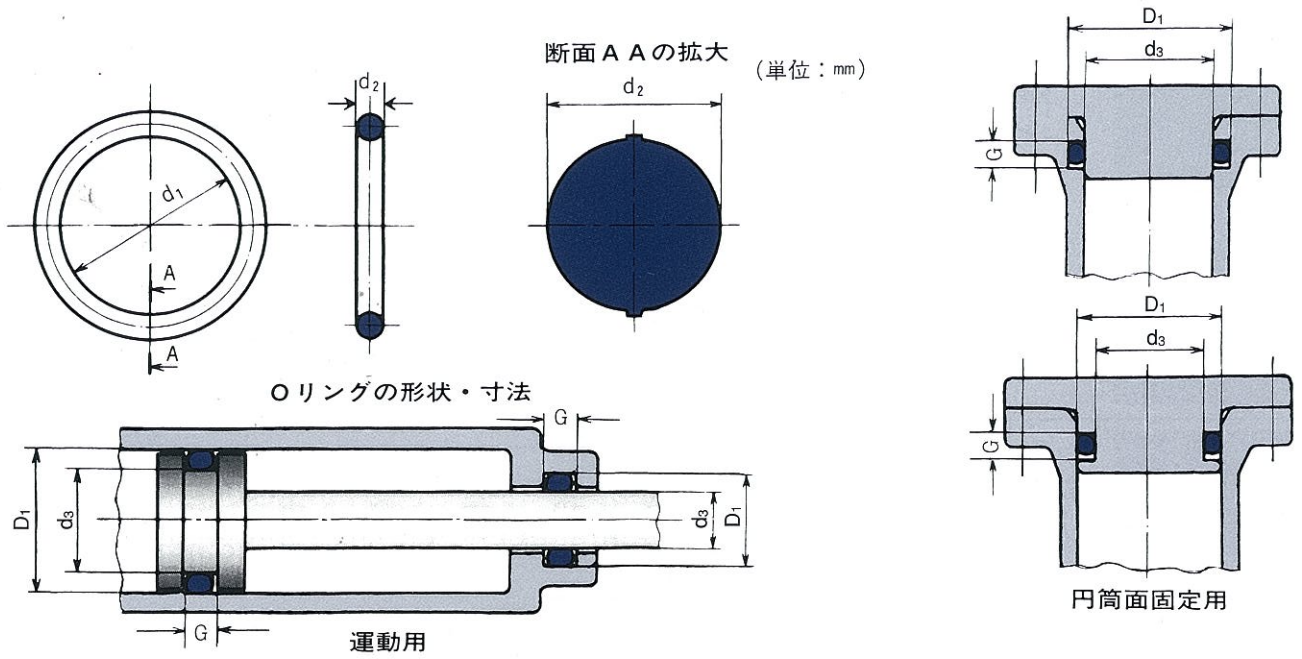


JIS B 2401-1 P番 (運動用・円筒面固定用・平面固定用)

P



部品番号	JIS 呼び番号	Oリング寸法					運動用・円筒面固定用みぞ部の寸法			
		太さ d_2	内径 d_1	材料別許容差			d_3	D_1		
				材質群①	材質群②	材質群③				
10002	※P2	1.9±0.08	1.8	±0.14	±0.17	±0.21	2	0 -0.05	5	+0.05 0
10003	P3		2.8	±0.14	±0.17	±0.21	3		6	
10004	P4		3.8	±0.14	±0.17	±0.21	4		7	
10005	P5		4.8	±0.15	±0.18	±0.23	5		8	
10006	P6		5.8	±0.15	±0.18	±0.23	6		9	
10007	P7		6.8	±0.16	±0.20	±0.24	7		10	
10008	P8		7.8	±0.16	±0.20	±0.24	8		11	
10009	P9		8.8	±0.17	±0.21	±0.26	9		12	
10010	P10		9.8	±0.17	±0.21	±0.26	10		13	
1010A	P10A		2.4±0.09	9.8	±0.17	±0.21	±0.26		10	
10011	P11	10.8		±0.18	±0.22	±0.27	11	15		
111・2	P11.2	11.0		±0.18	±0.22	±0.27	11.2	15.2		
10012	P12	11.8		±0.19	±0.23	±0.29	12	16		
112・5	P12.5	12.3		±0.19	±0.23	±0.29	12.5	16.5		
10014	P14	13.8		±0.19	±0.23	±0.29	14	18		
10015	P15	14.8		±0.20	±0.24	±0.30	15	19		
10016	P16	15.8		±0.20	±0.24	±0.30	16	20		
10018	P18	17.8		±0.21	±0.26	±0.32	18	22		
10020	P20	19.8		±0.22	±0.27	±0.33	20	24		
10021	P21	20.8		±0.23	±0.28	±0.35	21	25		
10022	P22	21.8		±0.24	±0.29	±0.36	22	26		
1022A	P22A	3.5±0.1	21.7	±0.24	±0.29	±0.36	22	0 -0.08	28	+0.08 0
122・4	P22.4		22.1	±0.24	±0.29	±0.36	22.4		28.4	
10024	P24		23.7	±0.24	±0.29	±0.36	24		30	
10025	P25		24.7	±0.25	±0.30	±0.38	25		31	
125・5	P25.5		25.2	±0.25	±0.30	±0.38	25.5		31.5	
10026	P26		25.7	±0.26	±0.32	±0.39	26		32	
10028	P28		27.7	±0.28	±0.34	±0.42	28		34	
10029	P29		28.7	±0.29	±0.35	±0.44	29		35	
129・5	P29.5		29.2	±0.29	±0.35	±0.44	29.5		35.5	
10030	P30		29.7	±0.29	±0.35	±0.44	30		36	
10031	P31		30.7	±0.30	±0.36	±0.45	31		37	
131・5	P31.5		31.2	±0.31	±0.38	±0.47	31.5		37.5	