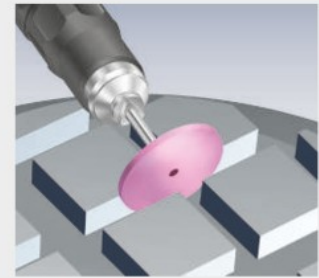


特徴 Features

- マンドレール(軸)と組み合わせて使用するセパレートタイプの微研削、研磨工具です。
Separate type tools for fine grinding and polishing and used with Mandrel.
- マンドレールは繰り返し使用できるので使用後の廃棄物が少なくなり、軸付の工具に比べ工具費用が軽減できます。
Mandrel can be used repeatedly and enable to reduce the waste and save the expenditure for tools.



関連製品 Related Products

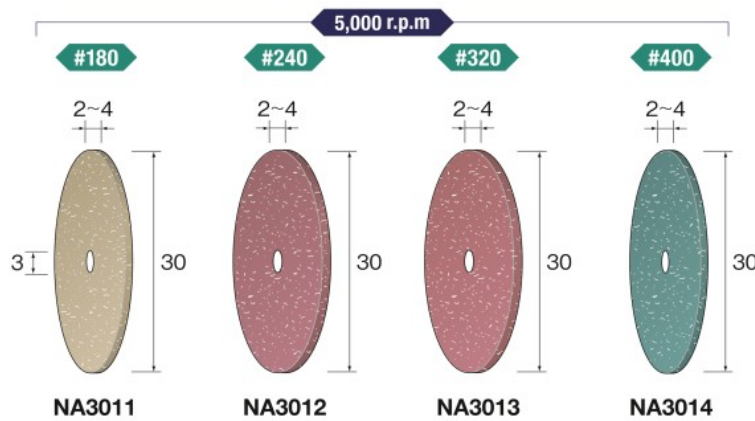
セット工具 ページ Page
Tool Sets **615・616**

スリーブコレット ページ Page
Sleeve Collet **446**

1 Pack
10 Pieces ユニポリッシュホイール UNI-Polish Wheels



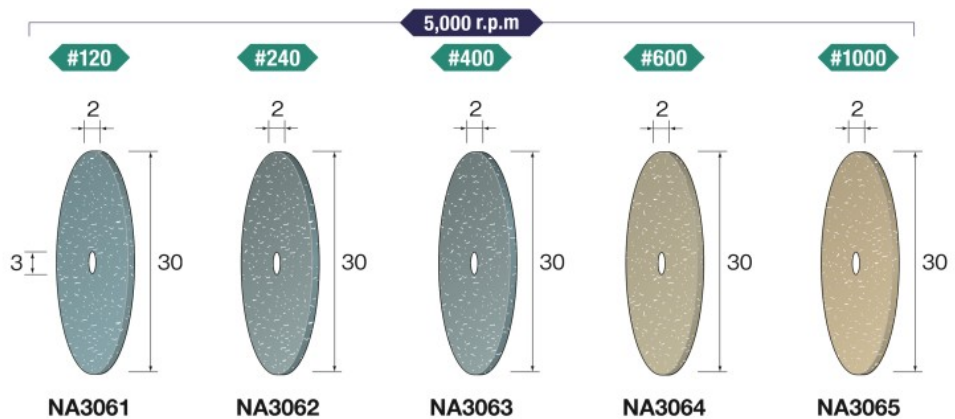
- 砥粒入りナイロン不織布を圧縮しました。
- 溝、スリット等への微研削作業に最適です。
- Compressed nylon nonwoven fabric with grains.
- Suitable for fine grinding grooves and slits.



1 Pack
10 Pieces デライトホイール Abrasive Cotton Wheels

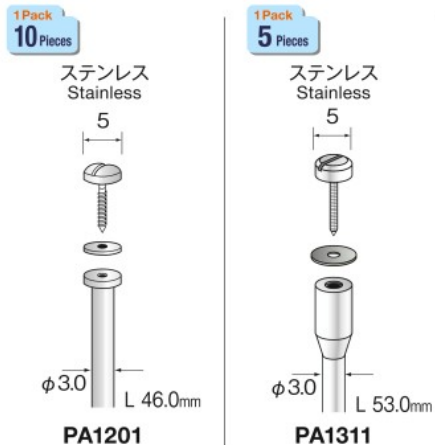
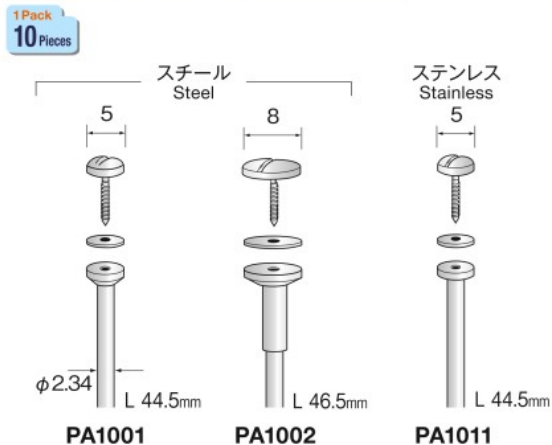


- 砥粒入りコットン不織布を圧縮しました。
- 溝、スリット等への研磨作業に最適です。
- Compressed cotton nonwoven fabric with grains.
- Suitable for fine grinding grooves and slits.



マンドレール φ1.6~φ1.8穴
Mandrels For φ1.6~φ1.8 Hole

Shank φ 2.34 / φ 3.0



φ3.0穴用
For φ3.0 Hole

Shank φ 3.0



AD
ダイヤモンド/
CBN工具

BC
超硬
カッター

BS
スチール
カッター

CA
軸付
砥石

DB
軸付
ゴム砥石

DE
特殊弾性
砥石

EA
サンダー

ES
アタッチメント
サンダー

FC
ブラシ

FD
特殊ブラシ

GA
ポリッシング
工具

HD
研磨剤

JA
精密研削
工具

KA
ドリル

MC
カッティング
工具

NA
ホイール
工具

PA
補助工具

RD
ハンド
ツール

SA
ミニモ
専用工具

ZC
セット工具