



**AD**  
ダイヤモンド/  
CBN工具

**BC**  
超硬  
カッター

**BS**  
スチール  
カッター

**CA**  
軸付砥石

**DB**  
軸付  
ゴム砥石

**DE**  
特殊弾性  
砥石

**EA**  
サンダー

**ES**  
アタッチメント  
サンダー

**FC**  
ブラシ

**FD**  
特殊ブラシ

**GA**  
ポリッシング  
工具

**HD**  
研磨剤

**JA**  
精密研削  
工具

**KA**  
ドリル

**MC**  
カッティング  
工具

**NA**  
ホイール  
工具

**PA**  
補助工具

**RD**  
ハンド  
ツール

**SA**  
ミニモ  
専用工具

**ZC**  
セット工具

**適合素材**  
Applicable  
Materials

セラミックス・ガラス  
Ceramics / Glass

工具鋼・合金鋼  
Tool Steel / Alloy Steel

樹脂・ゴム  
Resin / Rubber

超合金・サーメット  
Carbide / Cermet

一般鋼・ステンレス  
General Steels / Stainless Steel

アルミニウム・銅  
Aluminium / Copper

**適合機器類**  
Applicable  
Machines

エアグラインダー  
Air Grinder

ボール盤・電気ドリル  
Drill Press / Electric Drill

スピンドル  
Machine Tools Attachment

両頭グラインダー  
Bench Grinder

ハンド  
Hand Use

自動機ロボット  
Automatic Machines

**MINIMO推奨ハンドピース** Recommended MINIMO Handpieces

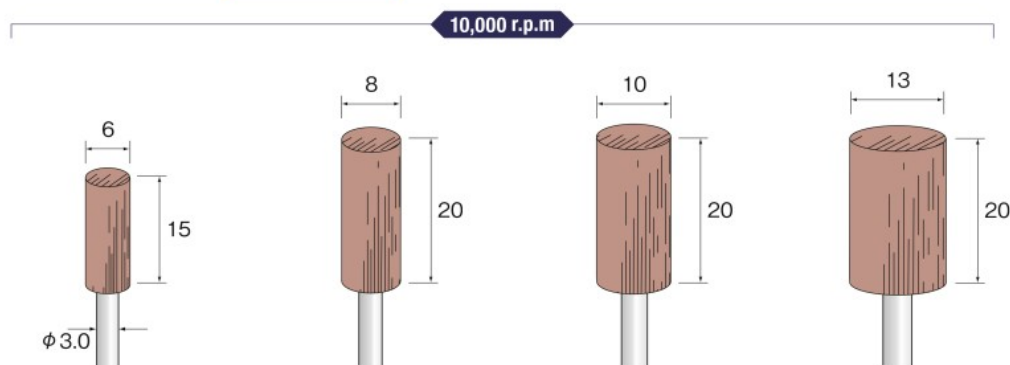
●最適 Most Suitable ○使用可能 Suitable

V112H M112H M212H M112 M212 M212L M112G V112 HS M112 HS M112S M212 HD M212D M212 RA M212 RAD M212A M112 GRA M112 GRAD M112 GA RE112 RE212 M212 LRV BS312 US21

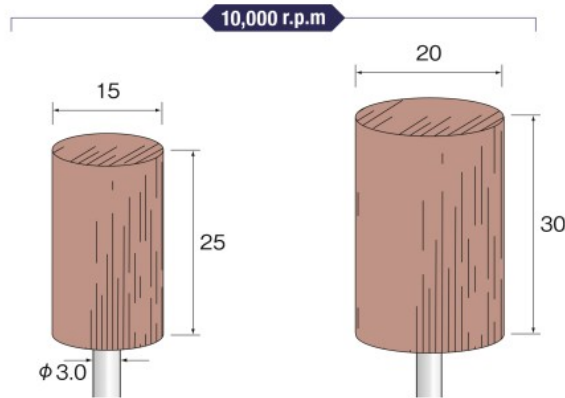
1 Pack  
10 Pieces

ソフト Soft / ハード Hard

Shank  $\phi$  3.0



ソフト Soft	GA4511	GA4512	★GA4513	GA4514
ハード Hard	GA4521	GA4522	GA4523	GA4524



ソフト Soft	GA4515	GA4516
ハード Hard	GA4525	GA4526

