



**AD**

ダイヤモンド/  
CBN工具

**適合素材**

Applicable  
Materials

セラミックス・ガラス

Ceramics / Glass

工具鋼・合金鋼

Tool Steel / Alloy Steel

樹脂・ゴム

Resin / Rubber

超硬合金・サーメット

Carbide / Cermet

一般鋼・ステンレス

General Steels / Stainless Steel

アルミニウム・銅

Aluminium / Copper

**適合機器類**

Applicable  
Machines

エアグラインダー

Air Grinder

ボール盤・電気ドリル

Drill Press / Electric Drill

スピンドル

Machine Tools Attachment

両頭グラインダー

Bench Grinder

ハンド

Hand Use

自動機ロボット

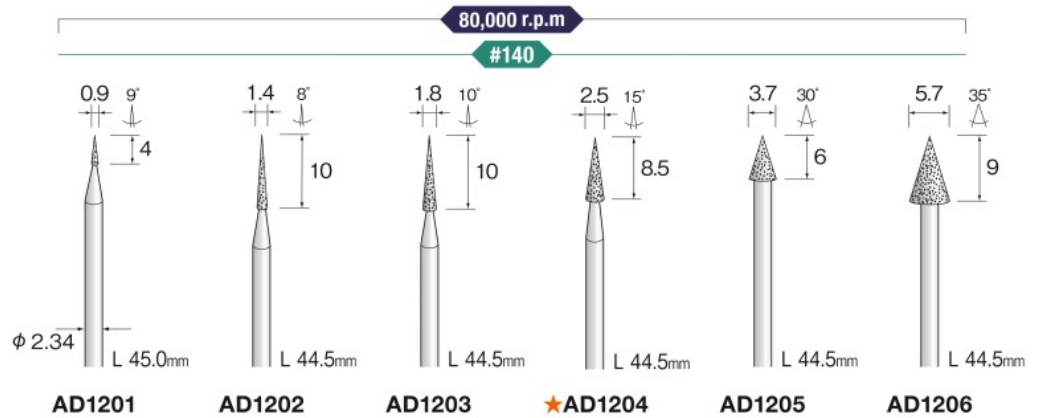
Automatic Machines

**MINIMO推奨ハンドピース** Recommended MINIMO Handpieces

●最適 Most Suitable ○使用可能 Suitable

- V112H
- M112H
- M212H
- M112
- M212
- M212L
- M112G
- V112 HS
- M112 HS
- M112S
- M212 HD
- M212D
- M212 RA
- M212 RAD
- M212A
- M112 GRA
- M112 GRAD
- M112 GA
- RE112
- RE212
- M212 LRV
- BS312
- US21

1Pack  
1 Piece Shank  $\phi$  2.34



1Pack  
1 Piece Shank  $\phi$  2.34

