



AD
ダイヤモンド/
CBN工具

BC
超硬
カッター

BS
スチール
カッター

CA
軸付砥石

DB
軸付
ゴム砥石

DE
特殊弾性
砥石

EA
サンダー

ES
アタッチメント
サンダー

FC
ブラシ

FD
特殊ブラシ

GA
ポリッシング
工具

HD
研磨剤

JA
精密研削
工具

KA
ドリル

MC
カッティング
工具

NA
ホイール
工具

PA
補助工具

RD
ハンド
ツール

SA
ミニモ
専用工具

ZC
セット工具

適合素材
Applicable
Materials

セラミックス・ガラス
Ceramics / Glass

工具鋼・合金鋼
Tool Steel / Alloy Steel

樹脂・ゴム
Resin / Rubber

超硬合金・サーマット
Carbide / Cermet

一般鋼・ステンレス
General Steels / Stainless Steel

アルミニウム・銅
Aluminium / Copper

適合機器類
Applicable
Machines

エアグラインダー
Air Grinder

ボール盤・電気ドリル
Drill Press / Electric Drill

スピンドル
Machine Tools Attachment

両頭グラインダー
Bench Grinder

ハンド
Hand Use

自動機ロボット
Automatic Machines

MINIMO推奨ハンドピース Recommended MINIMO Handpieces

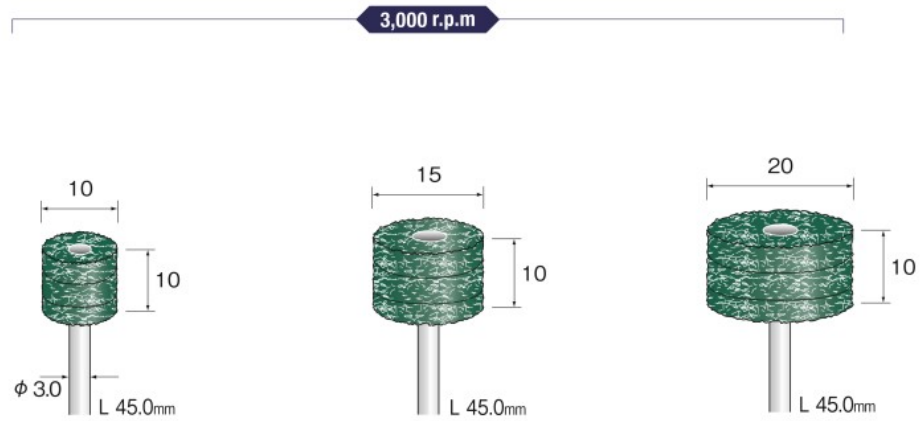
●最適 Most Suitable ○使用可能 Suitable

- V112H M112H M212H **M112** **M212** M212L M112G V112 HS M112 HS M112S M212 HD M212D M212 RA M212 RAD M212A M112 GRA M112 GRAD M112 GA RE112 RE212 M212 LRV BS312 US21

1Pack
3 Pieces

積層タイプ Layer Type

Shank ϕ 3.0

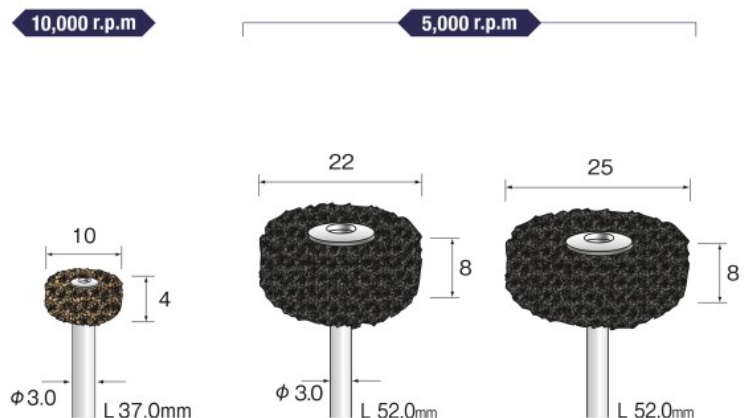


#180	EA5011	EA5021	EA5031
#240	EA5012	EA5022	EA5032
#320	EA5013	EA5023	EA5033
#400	EA5014	EA5024	EA5034

1Pack
10 Pieces

積層タイプ Layer Type

Shank ϕ 3.0



	#180	NEW ★EA5121	EA5101	EA5111
A砥粒 A grain	#280		EA5103	EA5113
	#320		EA5104	EA5114
	#800		EA5105	EA5115
C砥粒 C grain	#320		★EA5102	EA5112