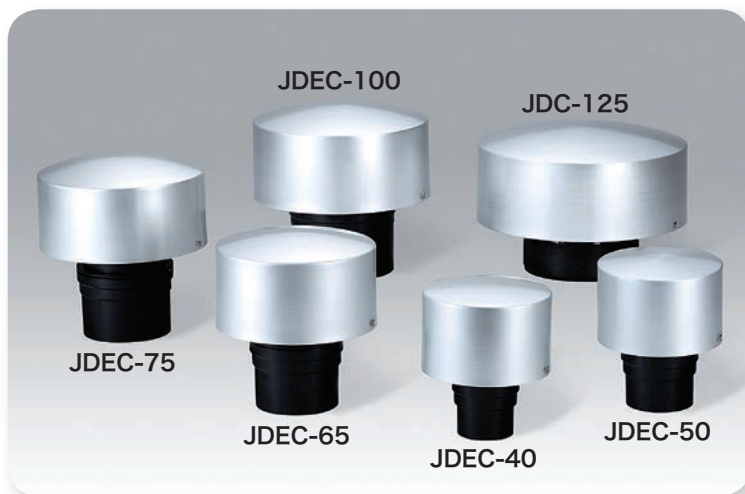


ルーフバルコニーの通気管処理に！！ (アルミニウム製トップカバー付)

# 屋外設置用ドルゴ通気弁

Durgo Air Admittance Valve



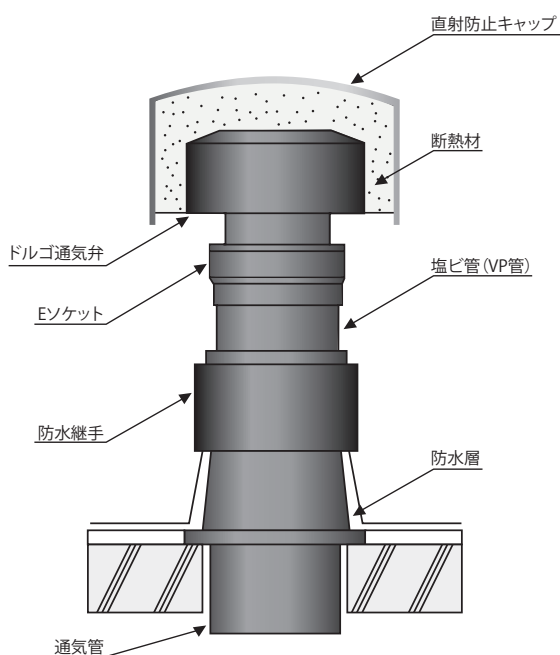
ルーフバルコニーの通気管処理に最適な屋外設置用ドルゴ通気弁。既設の建物で臭いに困っている場合、外気開放通気の代用としても、ご使用いただけます。アルミニウム製のカバーを装着しているので、直射日光による劣化を防ぎ、製品寿命を延ばします。また、Eソケット付ドルゴ通気弁同様、Eソケット部と通気弁本体が着脱でき、メンテナンス性に優れています。(JDC-125は除く)40A~125Aまでの6機種をご用意しております。

## 製品の特長

- ① アルミニウム製カバーを標準装備。直射日光を防ぎ、通気弁の耐久性を向上させます。
- ② 強風に強いL字アングル固定を実施。カバーの脱落事故を防止します。
- ③ 万が一製品に不具合が生じても、容易にEソケットから通気弁を取り外し、点検・交換がスムーズにできます。(JDC-125は除く)



※ 通気弁を逆さのまま長時間放置しないで下さい。



【屋外設置施工例】

## 【設置位置】

- 通気管がルーフバルコニーに立ち上がる場合に。
- バルコニーにスロップシンクがある場合の排水通気に。
- 既設の単独外気開放通気の代わりに。その他開放通気の臭いでお困りの場所に。

※ 凍結による作動不良が予想される地域(寒冷地)での屋外設置はしないで下さい。

## 指定色承ります。

必要個数と色をご指定下さい。  
見積らせて頂きます。