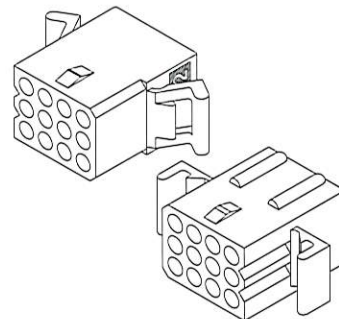




3.68mmピッチ 1625ミニチュア リセプタクルハウジング

1625-NR★



製品特徴・仕様

特徴・概要

■極数：1極～15極

参考データ

ULファイルNo.：E29179

CSAファイルNo.：LR19980

適合ターミナル：1561/1855

嵌合プラグ：1625-NP★

梱包形態：ポリ袋

電気的性能

最大定格電圧：250V

最大定格電流：5A

接触抵抗：10mΩ以下

耐電圧：AC1500V/1分間

絶縁抵抗：1000MΩ以上

材質

ナイロン66、UL94V-2

使用温度範囲

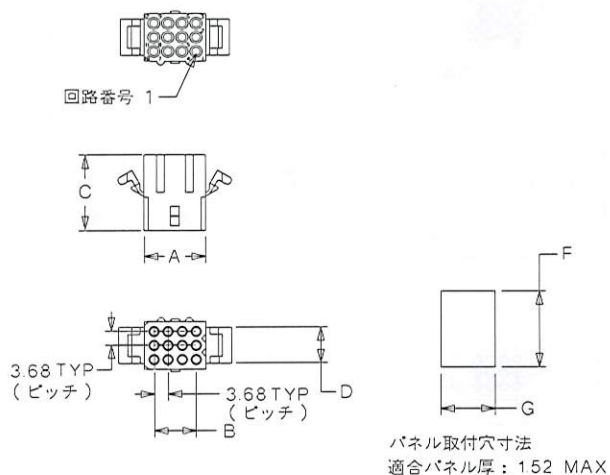
-40℃～+105℃

(通電による温度上昇分も含む)

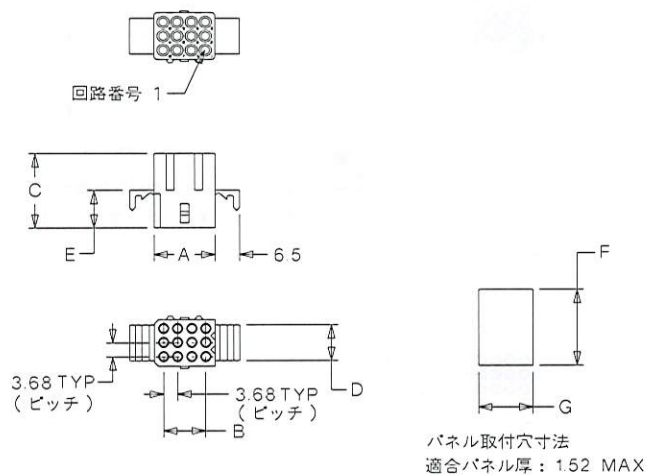
G

1625-NR★

[パネル取付耳形状1]



[パネル取付耳形状2]



注記：2極の場合は回路番号の位置が異なります。詳細は弊社製品図面を参照下さい。

オーダー番号・寸法

[パネル取付用耳形状1]

極数	パネル取付用耳付		パネル取付用耳無		寸法A	寸法B	寸法C	寸法D	寸法F	寸法G	標準梱包数
	オーダー番号	モデル番号	オーダー番号	モデル番号							
1	—	—	03-06-1011	1625-1R	φ4.88	—	19.80	—	—	—	1000
2	03-06-1022	1625-2R2	03-06-1023	1625-2R1	8.64	3.68	20.62	4.75	6.73	12.83	1000
4	03-06-1041	1625-4R	03-06-1042	1625-4R1	15.96	11.04	19.80	4.80	6.60	19.94	1000
5	03-06-1055	1625-5R	03-06-1056	1625-5R1	19.69	14.72	19.80	4.80	6.73	23.88	1000
12	03-06-1121	1625-12R	03-06-1122	1625-12R1	16.10	11.04	19.80	9.50	14.30	20.19	200

[パネル取付用耳形状2]

極数	パネル取付用耳付		パネル取付用耳無		寸法A	寸法B	寸法C	寸法D	寸法E	寸法F	寸法G	標準梱包数
	オーダー番号	モデル番号	オーダー番号	モデル番号								
3	39-03-2034	1625-03R	39-03-2035	1625-03R1	12.30	7.36	19.8	5.03	9.90	6.73	16.51	1000
6	39-03-2068	1625-06R	39-03-2069	1625-06R1	8.82	3.68	19.8	9.50	9.50	14.02	12.83	500
9	39-03-3092	1625-09R	39-03-3093	1625-09R1	12.44	7.36	19.8	9.50	10.04	16.51	14.02	500
15	39-03-3156	1625-15R	39-03-3157	1625-15R1	19.64	14.72	19.8	9.50	10.00	23.72	14.30	200