

## 製品特徴・仕様

# molex® 2.5mmピッチ Mini-Lock™ プラグハウジング

### 特徴・概要

- 極数：2極～15極
- ハウジングランス
- パネル取付用耳付
- パネル厚：0.8～2.0mm対応

### 参考データ

ULファイルNo.：E29179  
 CSAファイルNo.：LR19980  
 適合ターミナル：50837  
 嵌合リセプタクル：51103  
 梱包形態：ポリ袋

### 電気的性能

最大定格電圧：250V  
 最大定格電流：3A  
 接触抵抗：20mΩ以下  
 耐電圧：AC1000V/1分間  
 絶縁抵抗：1000MΩ以上

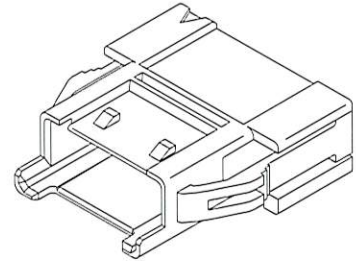
### 材質

PBT(白色)、UL94V-0

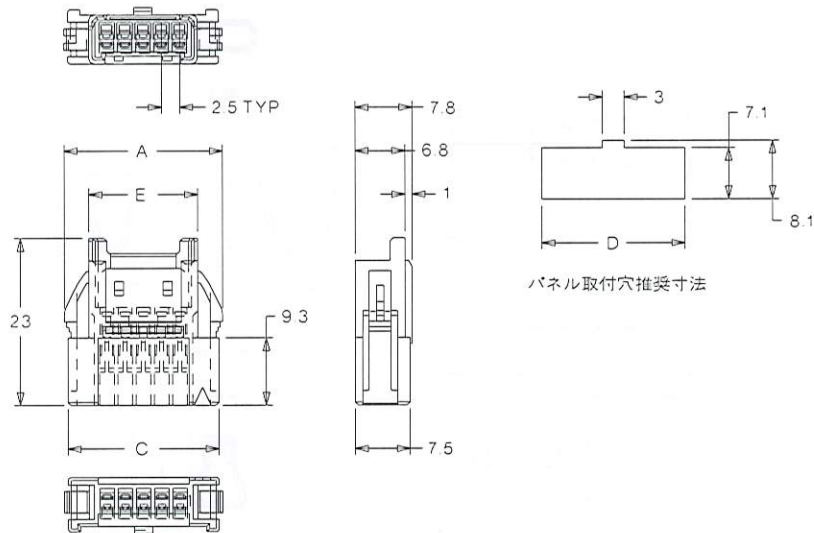
### 使用温度範囲

-40℃～+105℃  
 (通電による温度上昇分も含む)

## 51198

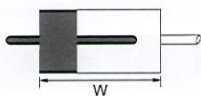


## 51198



### 嵌合図

51198・50837・51103・  
 50351/50752  
 W=23.0mm



## オーダー番号・寸法

極数	オーダー番号	寸法A	寸法C	寸法D	寸法E	標準梱包数
2	51198-0200	14.2	13.2	12.1	7.4	1000
3	51198-0300	16.7	15.7	14.6	9.9	1000
4	51198-0400	19.2	18.2	17.1	12.4	1000
5	51198-0500	21.7	20.7	19.6	14.9	1000
6	51198-0600	24.2	23.2	22.1	17.4	1000
7	51198-0700	26.7	25.7	24.6	19.9	1000
8	51198-0800	29.2	28.2	27.1	22.4	1000
9	51198-0900	31.7	30.7	29.6	24.9	500
10	51198-1000	34.2	33.2	32.1	27.4	500
11	51198-1100	36.7	35.7	34.6	29.9	500
12	51198-1200	39.2	38.2	37.1	32.4	500
13	51198-1300	41.7	40.7	39.6	34.9	500
14	51198-1400	44.2	43.2	42.1	37.4	500
15	51198-1500	46.7	45.7	44.6	39.9	500