

製品特徴・仕様

molex® 2.5mmピッチ 中継用 プラグハウジング

特徴・概要

- 極数：2極～12極
- パネル取付用耳付：5240-N
- パネル取付用耳無：5240-N1

参考データ

ULファイルNo.：E29179
 CSAファイルNo.：LR19980
 適合ターミナル：5241
 嵌合リセプタクル：51191
 梱包形態：ポリ袋

電氣的性能

最大定格電圧：250V
 最大定格電流：3A
 接触抵抗：20mΩ以下
 耐電圧：AC1000V/1分間
 絶縁抵抗：1000MΩ以上

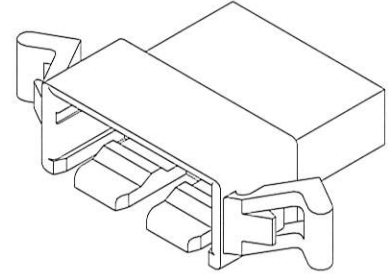
材質

ナイロン66(オフホワイト)、UL94V-0

使用温度範囲

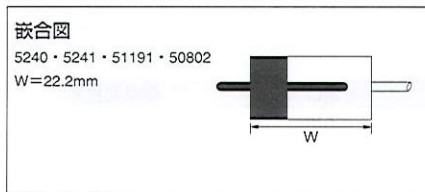
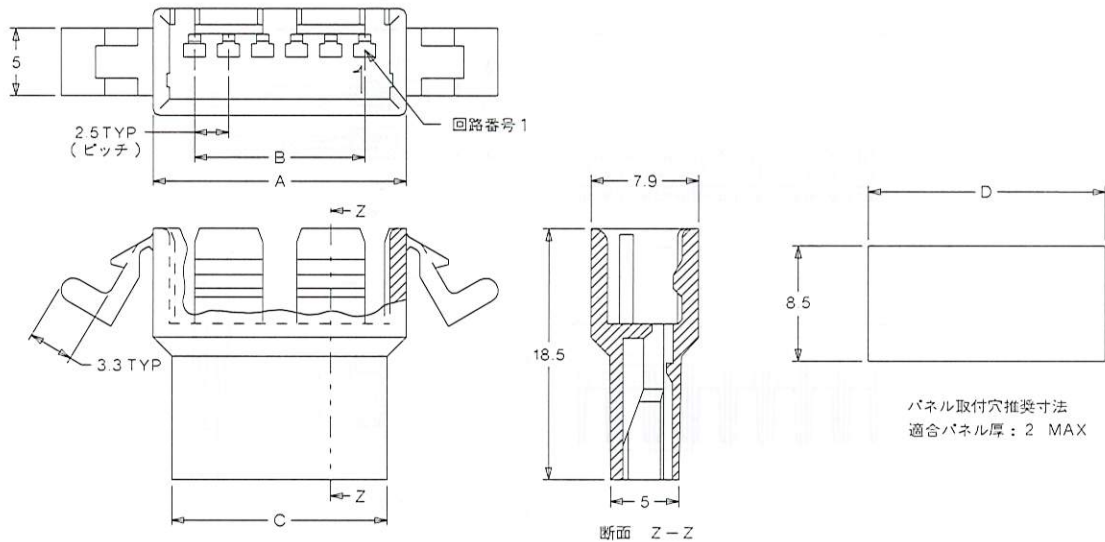
-40℃～+105℃
 (通電による温度上昇分も含む)

5240



G

5240



オーダー番号・寸法

極数	パネル取付用耳付		パネル取付用耳無		寸法A	寸法B	寸法C	寸法D	標準梱包数
	オーダー番号	モデル番号	オーダー番号	モデル番号					
2	29-11-0022	5240-02	29-11-0023	5240-021	8.6	2.5	5.8	12.4	1000
3	29-11-0032	5240-03	29-11-0033	5240-031	11.1	5.0	8.3	14.9	1000
4	29-11-0042	5240-04	29-11-0043	5240-041	13.6	7.5	10.8	17.4	1000
5	29-11-0052	5240-05	29-11-0053	5240-051	16.1	10.0	13.3	19.9	1000
6	29-11-0062	5240-06	29-11-0063	5240-061	18.6	12.5	15.8	22.4	1000
7	29-11-0072	5240-07	29-11-0073	5240-071	21.1	15.0	18.3	24.9	1000
8	29-11-0082	5240-08	29-11-0083	5240-081	23.6	17.5	20.8	27.4	1000
9	29-11-0092	5240-09	29-11-0093	5240-091	26.1	20.0	23.3	29.9	500
10	29-11-0102	5240-10	29-11-0103	5240-101	28.6	22.5	25.8	32.4	500
11	29-11-0112	5240-11	29-11-0113	5240-111	31.1	25.0	28.3	34.9	500
12	29-11-0122	5240-12	29-11-0123	5240-121	33.6	27.5	30.8	37.4	500