

製品特徴・仕様

特徴・概要

■極数：2極～20極

参考データ

ULファイルNo.：E29179

適合ターミナル：50802

嵌合ウエハー：5045

5046

梱包形態：ポリ袋

電気的性能

最大定格電圧：250V

最大定格電流：3A

接触抵抗：20mΩ以下

耐電圧：AC1000V/1分間

絶縁抵抗：1000MΩ以上

材質

ナイロン66、UL94V-0

使用温度範囲

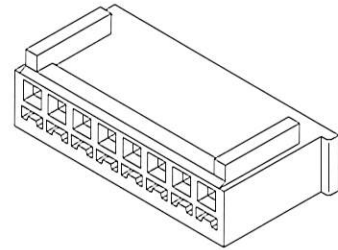
-40℃～+105℃

(通電による温度上昇分も含む)

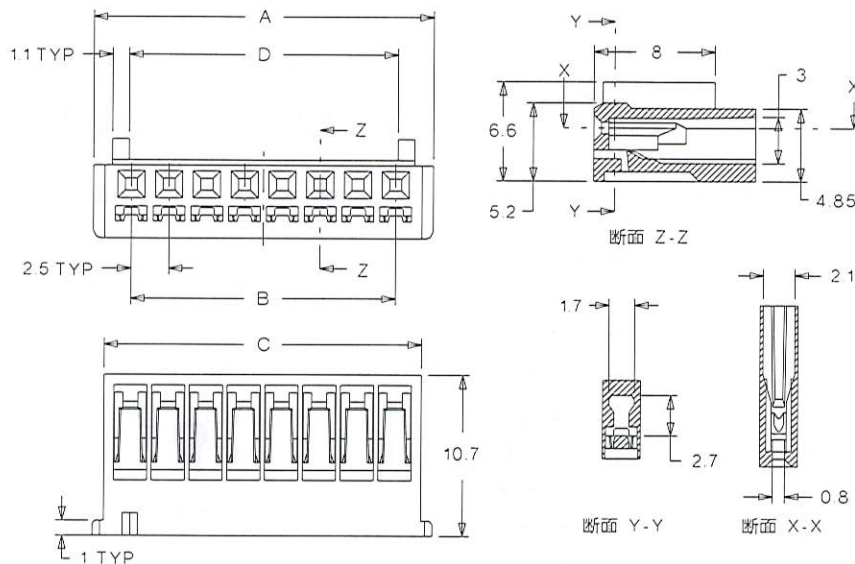


2.5mmピッチ Mini-Latch™ ハウジング

51191



51191



オーダー番号・寸法

極数	オーダー番号	寸法A	寸法B	寸法C	寸法D	標準梱包数
2	51191-0200	7.5	2.5	6.0	2.8	1000
3	51191-0300	10.0	5.0	8.5	5.3	1000
4	51191-0400	12.5	7.5	11.0	7.8	1000
5	51191-0500	15.0	10.0	13.5	10.3	1000
6	51191-0600	17.5	12.5	16.0	12.8	500
7	51191-0700	20.0	15.0	18.5	15.3	500
8	51191-0800	22.5	17.5	21.0	17.8	500
9	51191-0900	25.0	20.0	23.5	20.3	500
10	51191-1000	27.5	22.5	26.0	22.8	500
11	51191-1100	30.0	25.0	28.5	25.3	500
12	51191-1200	32.5	27.5	31.0	27.8	500
13	51191-1300	35.0	30.0	33.5	30.3	500
14	51191-1400	37.5	32.5	36.0	32.8	500
15	51191-1500	40.0	35.0	38.5	35.3	500
17	51191-1700	45.0	40.0	43.5	40.3	500
18	51191-1800	47.5	42.5	46.0	42.8	500
19	51191-1900	50.0	45.0	48.5	45.3	500
20	51191-2000	52.5	47.5	51.0	47.8	500