

製品特徴・仕様

特徴・概要

■極数：2極～15極

参考データ

ULファイルNo.：E29179
 CSAファイルNo.：LR19980
 嵌合ハウジング：51021
 梱包形態：エンボステーピング

電気的性能

最大定格電圧：125V
 最大定格電流：1A
 接触抵抗：20mΩ以下
 耐電圧：AC250V/1分間
 絶縁抵抗：100MΩ以上

材質

ウエハー：ナイロン46、UL94V-0
 ピン：りん青銅、ニッケル下地錫メッキ
 金具：りん青銅、ニッケル下地錫メッキ

使用温度範囲

-40℃～+85℃
 (通電による温度上昇分も含む)



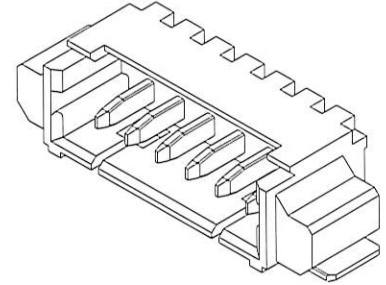
1.25mmピッチ

PicoBlade™

ウエハー

ライトアングルタイプ

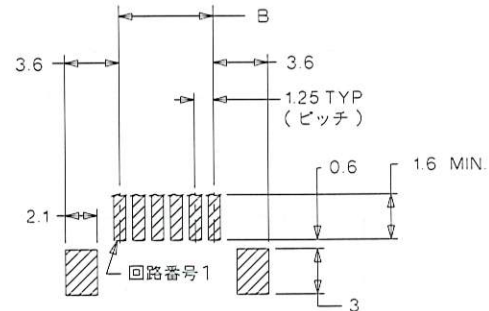
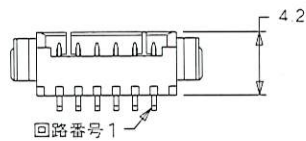
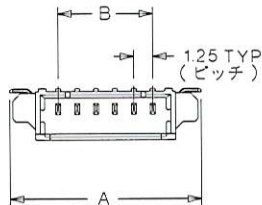
53261



D

無鉛

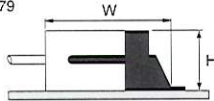
53261



基板取付推奨寸法：実装面側

嵌合図

53261・51021・50058/50079
 H=3.4mm W=5.2mm



注記：エンボステーピング梱包仕様についてはO-2ページを参照下さい。

オーダー番号・寸法

極数	オーダー番号	寸法A	寸法B	キャリアテープ幅	標準梱包数
2	53261-0271	7.65	1.25	16.0	1000
3	53261-0371	8.90	2.50	16.0	1000
4	53261-0471	10.15	3.75	24.0	1000
5	53261-0571	11.40	5.00	24.0	1000
6	53261-0671	12.65	6.25	24.0	1000
7	53261-0771	13.90	7.50	24.0	1000
8	53261-0871	15.15	8.75	24.0	1000

極数	オーダー番号	寸法A	寸法B	キャリアテープ幅	標準梱包数
9	53261-0971	16.40	10.00	24.0	1000
10	53261-1071	17.65	11.25	24.0	1000
11	53261-1171	18.90	12.50	32.0	1000
12	53261-1271	20.15	13.75	32.0	1000
13	53261-1371	21.40	15.00	32.0	1000
14	53261-1471	22.65	16.25	44.0	1000
15	53261-1571	23.90	17.50	44.0	1000

キャリアテープ幅：エンボステーピング梱包仕様を参照下さい。