

汎用タイプ

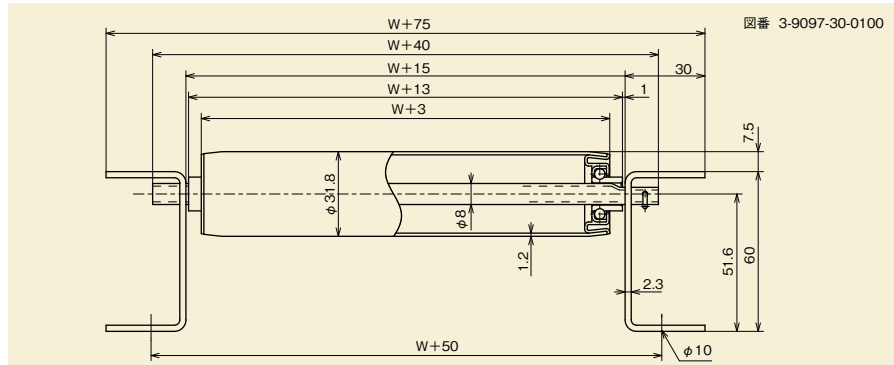
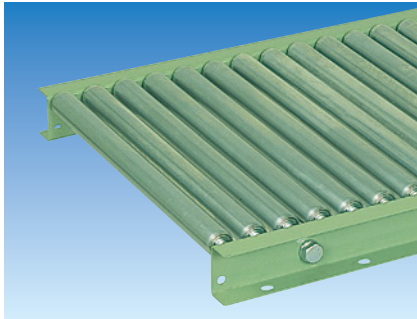
スチール製ストレートローラ

軽荷重用

(単位: mm)

ストレート組付品型式
FLH32R-QS

φ31.8 スチール製ローラ・スチール製フレーム



■標準仕様 (ストレート・カーブ共通)

ローラ単体型式	FLH32R
ローラ寸法(外径D×肉厚t)	φ31.8×t 1.2
ローラ材質	STKM12A
ローラ実寸	W + 3
ローラ両端ボス間長さ	$W+10^{\min} \sim W+13^{\max}$
ベアリング	プレスベアリング
シャフト径	φ8(パイプ)
シャフト材質	STKM11A
ローラ1本の許容積載質量	50kg(W400の時)
フレーム記号	ストレートQS・カーブQC
フレーム寸法(F×G×T)	[60×30×2.3 SS
機高(H)	67.5

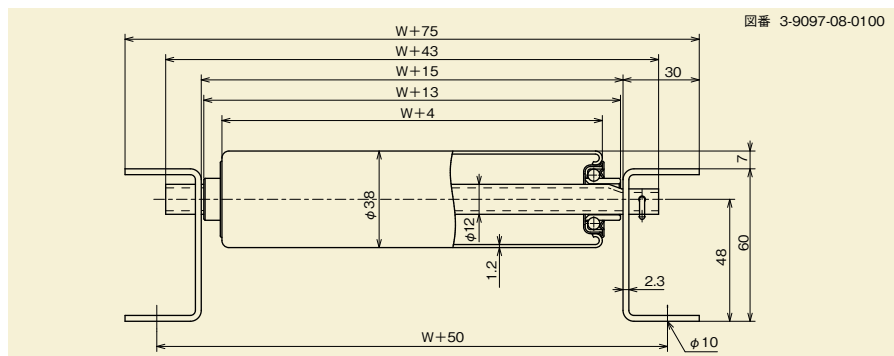
●ダンボールケースなど底面が柔らかい製品の搬送に適している。

■製作範囲 (ストレート・カーブ共通 但し機長はストレートタイプのみ)

ローラ幅 (W)	標準幅 (定尺)	100・150・200・250・300・350・400・450 500
	特殊幅 (乱尺)	製作可能です。 詳細は、弊社営業までお問い合わせください。
ピッチ (P)	40・60・80	
機長 (L) 実寸L-6	1000・1500・2000・3000	
■カーブ組付品型式 FLH32R-QC		
カーブ内径 (R)	900	
カーブ角度 (A)	(30°)・(45°)・(60°)・90° ()内は準標準品	

ストレート組付品型式
FLB38R-QS

φ38 スチール製ローラ・スチール製フレーム



■標準仕様 (ストレート・カーブ共通)

ローラ単体型式	FLB38R
ローラ寸法(外径D×肉厚t)	φ38×t 1.2
ローラ材質	STKM12A
ローラ実寸	W + 4
ローラ両端ボス間長さ	$W+10^{\min} \sim W+13^{\max}$
ベアリング	プレスベアリング
シャフト径	φ12(パイプ)
シャフト材質	STKM11A
ローラ1本の許容積載質量	100kg(W400の時)
フレーム記号	ストレートQS・カーブQC
フレーム寸法(F×G×T)	[60×30×2.3 SS
機高(H)	67

※特殊幅の場合、ベアリング部の形状が上図と異なります。

●汎用性に富む標準タイプ、ダンボールケースなど底面が柔らかい製品の搬送に適している。

■製作範囲 (ストレート・カーブ共通 但し機長はストレートタイプのみ)

ローラ幅 (W)	標準幅 (定尺)	100・150・200・250・300・350・400・450 500・550・600・650・700・750・800
	特殊幅 (乱尺)	製作可能です。※但しベアリング部の形状が上図と異なります。 詳細は、弊社営業までお問い合わせください。
ピッチ (P)	50・75・100・150	
機長 (L) 実寸L-6	1000・1500・2000・3000	
■カーブ組付品型式 FLB38R-QC		
カーブ内径 (R)	900	
カーブ角度 (A)	(30°)・(45°)・(60°)・90° ()内は準標準品	