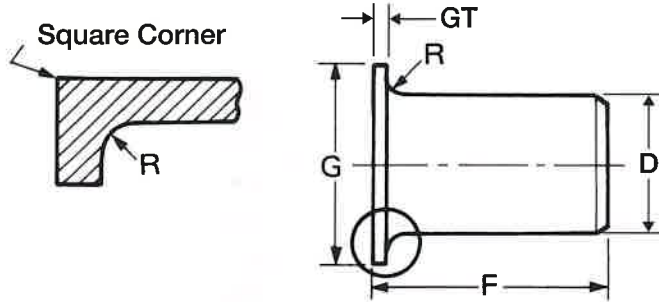


スタブエンドの寸法



スタブエンド SE

単位：mm

径の呼び		外径	JIS タイプ				JPI タイプ				
			長さ	つば径		コーナー半径		長さ	つば径 Class 150	コーナー 半径	
A	B	D		F	G	5K	10K				最大
15	1/2	21.7	30.0	44.0	51.0	3.0	1.5	50	35.1	3	
20	3/4	27.2	30.0	49.0	56.0	3.0	1.5	50	42.9	3	
25	1	34.0	50.0	59.0	67.0	3.0	1.5	50	50.8	3	
32	1 1/4	42.7	50.0	70.0	76.0	4.0	2.0	50	63.5	5	
40	1 1/2	48.6	50.0	75.0	81.0	4.0	2.0	50	73.2	6	
50	2	60.5	50.0	85.0	96.0	4.0	2.0	65	91.9	8	
65	2 1/2	76.3	50.0	110.0	116.0	5.0	2.5	65	104.6	8	
80	3	89.1	50.0	121.0	126.0	5.0	2.5	65	127.0	10	
90	3 1/2	101.6	50.0	131.0	136.0	5.0	2.5	75	139.7	10	
100	4	114.3	50.0	141.0	151.0	5.0	2.5	75	157.2	11	
125	5	139.8	50.0	176.0	182.0	6.0	3.0	75	185.6	11	
150	6	165.2	50.0	206.0	212.0	6.0	3.0	90	215.9	13	
200	8	216.3	65.0	252.0	262.0	6.0	3.0	100	269.7	13	
250	10	267.4	65.0	317.0	324.0	6.0	3.0	125	323.8	13	
300	12	318.5	65.0	360.0	368.0	9.0	3.0	150	381.0	13	
350	14	355.6	75.0	403.0	413.0	9.0	3.0	—	—	—	
400	16	406.4	75.0	463.0	475.0	9.0	3.0	—	—	—	
450	18	457.2	75.0	523.0	530.0	9.0	3.0	—	—	—	
500	20	508.0	75.0	573.0	585.0	9.0	3.0	—	—	—	
550	22	558.8	75.0	630.0	640.0	9.0	3.0	—	—	—	
600	24	609.6	75.0	680.0	690.0	9.0	3.0	—	—	—	

注：JPIクラス 150タイプのスタブエンド「SE」は、JPI 7S-15-99 の規格による。

JISタイプのスタブエンド「SE」の 350A(14B) 以上の長さF は、弊社内規格による。

スタブエンド「SE」の つば厚さGT は、表「管継手の外径、内径、厚さ」の呼び厚さに同じ。