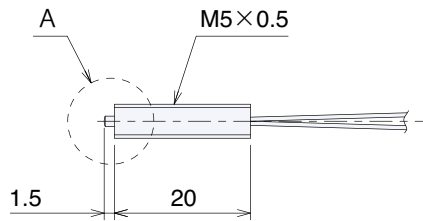


■外形寸法図

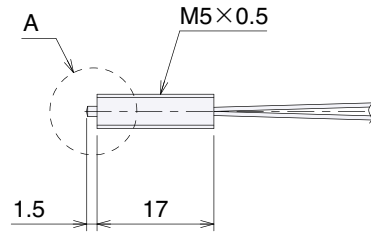
コード方向 ストレート

GN-PT5M3A (A : NO)



付属品 : ナット 2個 M5 x 0.5 (対角7.7 対辺7 厚2.4)

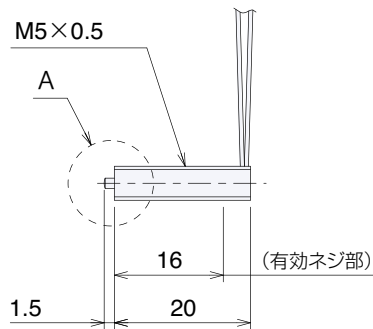
GN-PT5M3B (B : NC)



付属品 : ナット 2個 M5 x 0.5 (対角7.7 対辺7 厚2.4)

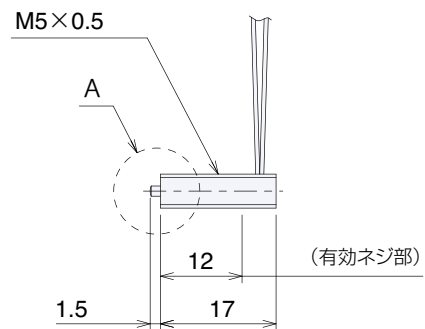
コード方向 直角 (-R)

GN-PT5M3A-R (A : NO)



付属品 : ナット 2個 M5 x 0.5 (対角7.7 対辺7 厚2.4)

GN-PT5M3B-R (B : NC)



付属品 : ナット 2個 M5 x 0.5 (対角7.7 対辺7 厚2.4)

A部詳細図

