

■外形寸法図

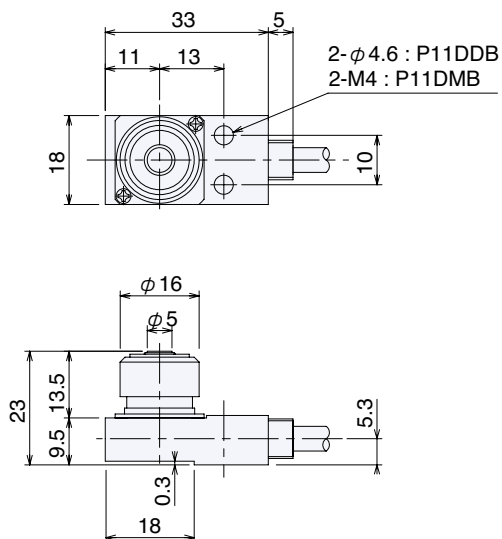
ブーツ保護有り

コンタクトφ5平面超硬 (-D)  
ブーツ保護上向き用 スキマなし (U)

**P11DDB-DU** (B : NC)

**P11DMB-DU** (B : NC)

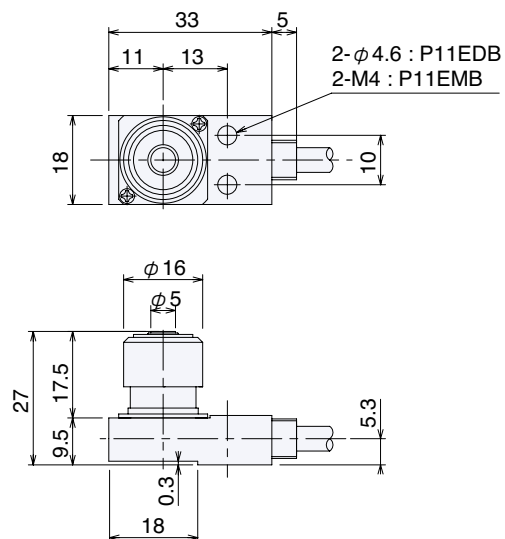
ストローク3mm



**P11EDB-DU** (B : NC)

**P11EMB-DU** (B : NC)

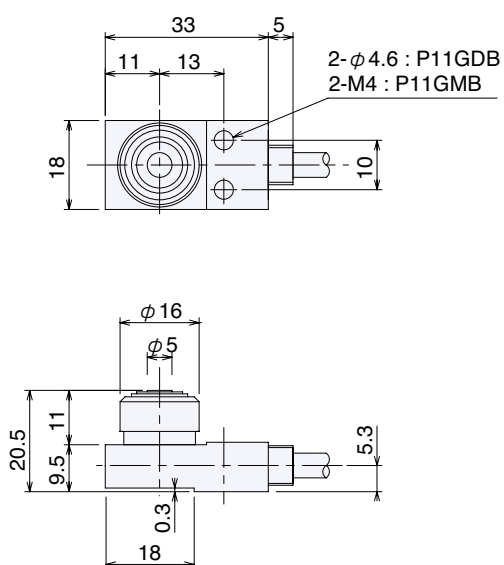
ストローク5mm



**P11GDB-DU** (B : NC)

**P11GMB-DU** (B : NC)

ストローク2mm



動作表示用LED (-LD)

LEDランプ

