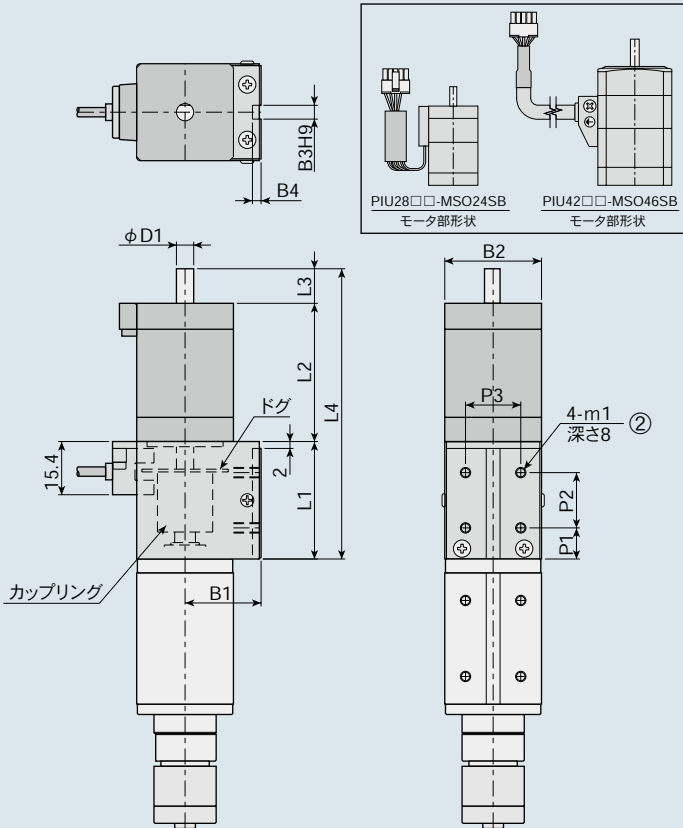




外部入力タイプ モータ&原点センサ

■ 寸法図



2相ステッピング

Model No.	長さ					D1	B1	B2	B3	B4	P1	P2	P3	m1
	L1	L2	L3	L4	L									
PIU2804□-MSO23DB	34	32	10	76	5	22	28	4	2.5	9	16	16	M3	
PIU2808□-MSO23DB	42	39	15	96	5	31	42	6	3.5	11	20	30	M4	

α STEP

Model No.	長さ					D1	B1	B2	B3	B4	P1	P2	P3	m1
	L1	L2	L3	L4	L									
PIU2804□-MSO24SB	34	45	11	90	4	22	28	4	2.5	9	16	16	M3	
PIU2808□-MSO24SB	42	67.5	15.5	125	5	31	42	6	3.5	11	20	30	M4	