

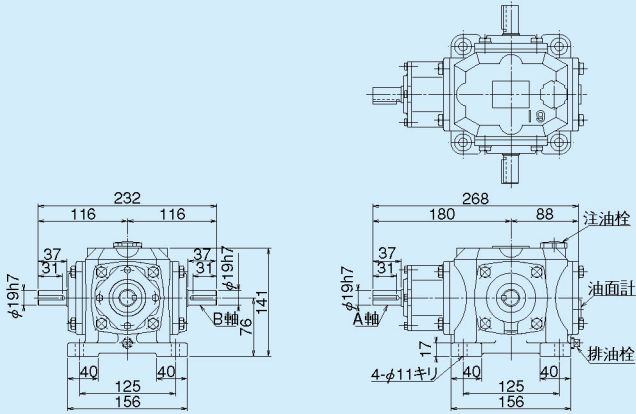
SB19

スパイラルベベルギヤボックス 外形寸法図

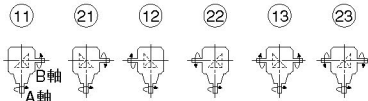
掲載図面に該当する定格伝達能力表はF-13(速比1:1)、F-14(速比1.5:1)、F-15(速比2:1)、F-16(速比2.5:1.3:1)ページをご覧ください。

11・21・12・22・13・23

■質量/10kg ■潤滑油量/0.6

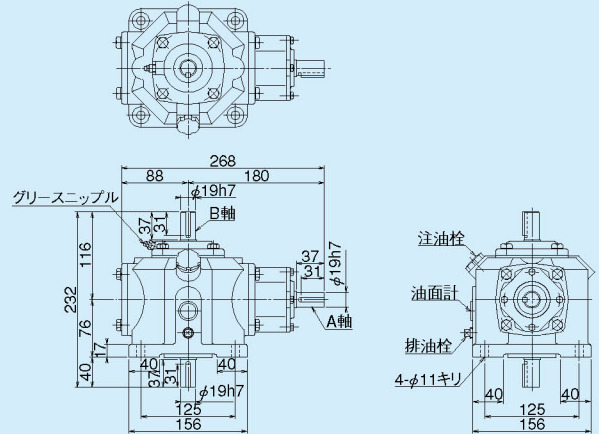


軸方向 (歯車噛合位置)

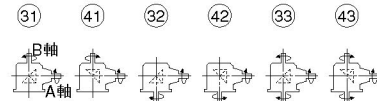


31・41・32・42・33・43

■質量/10kg ■潤滑油量/0.6

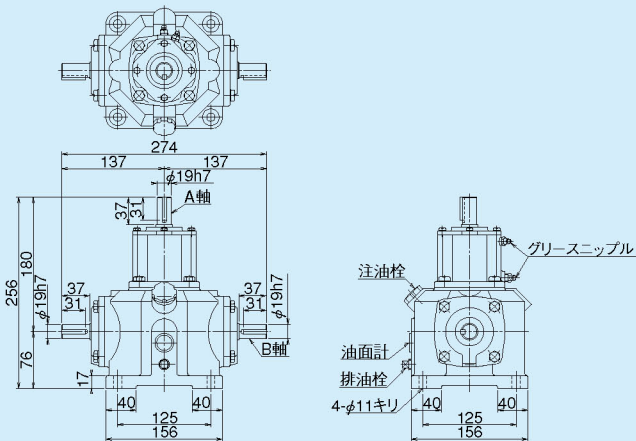


軸方向 (歯車噛合位置)

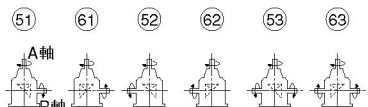


51・61・52・62・53・63

■質量/10kg ■潤滑油量/0.6

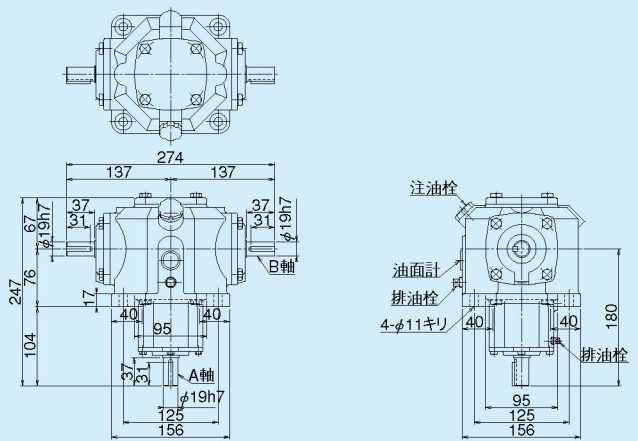


軸方向 (歯車噛合位置)

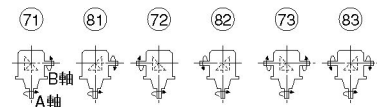


71・81・72・82・73・83

■質量/10kg ■潤滑油量/0.6



軸方向 (歯車噛合位置)



ベ
ベルギヤ
ボックス

■軸配置と回転方向については、F-9・F-10ページをご覧ください。