

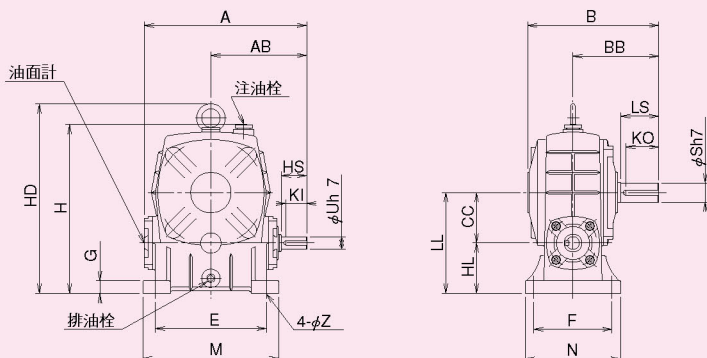
B50~135 B155~175

1段ウォーム減速機 外形寸法図

■掲載図面に該当する定格伝達能力表はB-19~B-22ページをご覧ください。

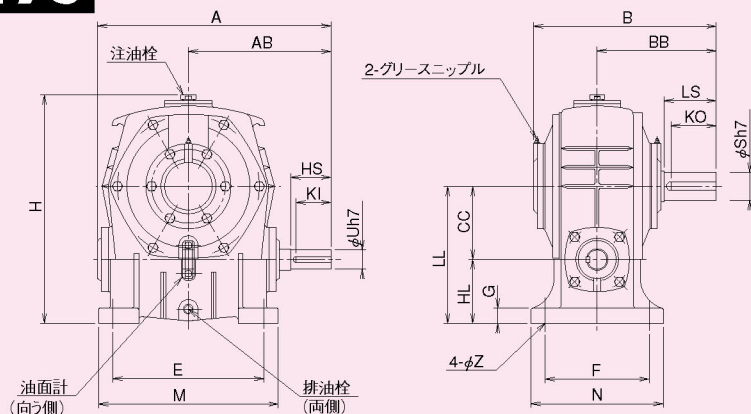
ウォーム減速機

B50~135

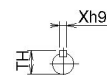


※型番50~80には、アイボルトはついておりません。

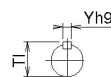
B155~175



軸詳細図



入力軸



出力軸

B50~135/B155~175 寸法

型番	A	AB	B	BB	CC	E	F	G	H	HD	HL	LL	M	N	Z
50	176	105	145	95	50	110	95	15	175	-	50	100	140	120	11
60	196	120	165	110	60	120	105	20	205	-	60	120	150	130	11
70	234	140	195	130	70	150	115	20	238	-	70	140	190	150	15
80	264	160	210	140	80	180	135	20	268	-	80	160	220	170	15
100	322	190	260	170	100	220	155	25	335	376	100	200	270	190	15
120	385	230	291	190	120	260	180	30	400	441	120	240	320	230	18
135	435	260	320	210	135	290	200	30	450	491	135	270	350	250	18
155	498	302	390	252	155	320	220	32	481	-	135	290	380	280	20
175	548	325	410	262	175	350	250	37	551	-	160	335	410	310	20

型番	入力軸					出力軸					質量 kg	潤滑油量 L
	HS	KI	Uh7	Xh9	TH	LS	KO	Sh7	Yh9	TI		
50	30	25	12	4	13.5	40	32	17	5	19.0	7.0	0.20
60	40	32	15	5	17.0	50	42	22	6	24.5	10.0	0.34
70	40	32	18	6	20.5	60	51	28	8	31.0	14.0	0.52
80	50	42	22	6	24.5	65	55	32	10	35.0	20.0	0.68
100	50	41	25	8	28.0	75	65	38	10	41.0	40.0	1.50
120	65	56	30	8	33.0	85	73	45	14	48.5	65.0	2.20
135	75	65	35	10	38.0	95	82	55	16	59.0	86.0	3.30
155	85	74	40	12	43.0	110	96	60	18	64.0	120.0	3.70
175	85	73	45	14	48.5	110	96	65	18	69.0	150.0	5.80

■軸配置と回転方向については、B-32ページをご覧ください。