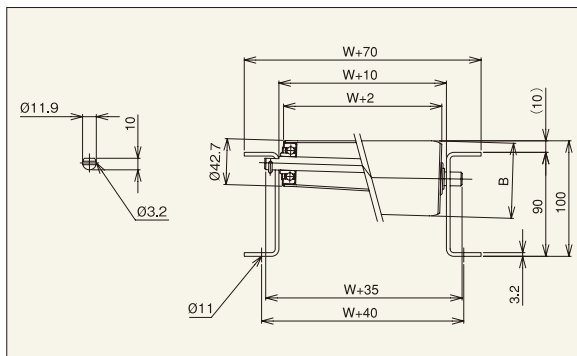


S-TC1200A



【用途】
中軽荷重搬送用

【製品の特徴】
1) 内R1,200 (mm) 用で、角度90°です。
フレームは45°の2分割になります。
2) ローラ幅 (公称) は790W~1,190Wです。
3) ローラ小径側がφ42.7のタイプ

注記1. 連結板 (コンベヤ間の連結部材) は、必要時別途指示をお願いします。
注記2. ローラ間隔 (P) は、相当ピッチ (P) になります。



機幅・ローラ強度・重量目安

ローラ幅 (公称) W (mm)	790	890	990	1,090	1,190	
機幅 W+70 (mm)	860	960	1,060	1,160	1,260	
ローラ小径側 (φ)	42.7	42.7	42.7	42.7	42.7	
ローラ大径側 (φ)	65	70	75	75	80	
ローラ強度1本当り (kg)	100	89	80	72	66	
コンベヤ重量目安	75P	115.6	132.6	152.4	166.0	187.1
1,200R×90° (kg)	100P	93.6	106.9	122.3	132.9	149.3
ローラ・軸付重量目安 (g)	2,754	3,222	3,761	4,140	4,729	

注記1. ローラ強度は当社の標準コンベヤ・標準軸仕様を基準に計算しております。
お客様で軸・フレームをご用意される場合はご注意ください。
注記2. ご使用の状況 (衝撃の有無) により強度は変わります。
表中の数値は目安値であり、保証値ではありません。

ローラ単品仕様

コンベヤ型式	ローラ単体 型式	ローラ寸法			ローラ幅				フリー サイズ	ローラ仕様		ベアリング 仕様
		小径側 (φ)	大径側 B (φ)	軸穴 (φ)	標準ローラ幅 (公称) W	標準ローラ全長 BB	製作可能 最短幅 (W) 最長幅 (W)			材質	表面処理	
S-TC1200A	S-TC1200A	42.7	上記	12.2	790-890-990 1,090-1,190	W+8	790	1,190	×	STKM	ユニクロめっき	削り出し

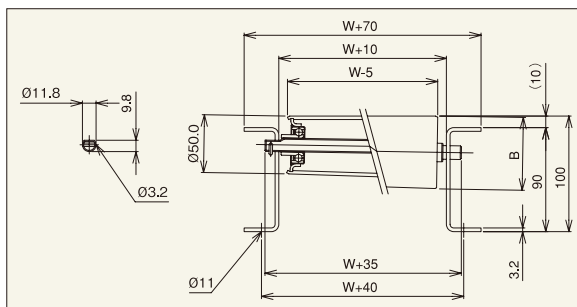
標準軸仕様

標準軸仕様					
軸径 (φ) 公称 (実寸)	軸長 (mm)	形状	加工	材質	めっき
12 (11.9)	W+35	丸棒	丸・半月 ヨコピン穴	SS400	×

ローラコンベヤ仕様

フレーム仕様			カーブ	標準ローラ間隔	機高	ローラ本数
高さ×幅×肉厚 I×K×t	材質	表面処理	内R寸法	ピッチ P	(ローラ上面) H	
[90×30×3.2	スチール	焼付け塗装	1,200	75-100	100	34 26

S-TC1600



【用途】
中軽荷重搬送用

【製品の特徴】
1) 内R1,600 (mm) 用で、角度90°です。
2) ローラ幅 (公称) は390W~790Wです。

注記1. 連結板 (コンベヤ間の連結部材) は、必要時別途指示をお願いします。
注記2. ローラ間隔 (P) は、相当ピッチ (P) になります。



機幅・ローラ強度・重量目安

ローラ幅 (公称) W (mm)	390	490	620	690	790	
機幅 W+70 (mm)	460	560	690	760	860	
ローラ小径側	ローラ外径 (φ)	50.0	50.0	50.0	50.0	
	肉厚 (t)	3.0	3.0	3.0	3.0	
ローラ大径側B	ローラ外径 (φ)	62.6	65.9	70.1	72.4	75.6
	肉厚 (t)	2.3	2.2	2.2	2.1	2.0
ローラ強度1本当り (kg)	108	85	67	60	52	
コンベヤ重量目安	75P	91.9	108.8	130.3	142.5	159.2
1,600R×90° (kg)	100P	74.9	87.9	104.5	113.9	126.8
ローラ・軸付重量目安 (g)	1,708	2,092	2,582	2,860	3,241	

注記1. ローラ強度は当社の標準コンベヤ・標準軸仕様を基準に計算しております。
お客様で軸・フレームをご用意される場合はご注意ください。
注記2. ご使用の状況 (衝撃の有無) により強度は変わります。
表中の数値は目安値であり、保証値ではありません。

ローラ単品仕様

コンベヤ型式	ローラ単体 型式	ローラ寸法			ローラ幅				フリー サイズ	ローラ仕様		ベアリング 仕様
		小径側 (φ)	大径側 B (φ)	軸穴 (φ)	標準ローラ幅 (公称) W	標準ローラ全長 BB	製作可能 最短幅 (W) 最長幅 (W)			材質	表面処理	
S-TC1600	S-TC1600	50.0	上記	12.2	390-490-620 690-790	W+8	390	790	○	STKM	ユニクロめっき	削り出し

標準軸仕様

標準軸仕様					
公称径 (実寸) × 肉厚 (φ) × (t)	軸長 (mm)	形状	加工	材質	めっき
12 (11.8) × 1.0	W+35	パイプ	丸・半月 ヨコピン穴	STKM11A	×

ローラコンベヤ仕様

フレーム仕様			カーブ	標準ローラ間隔	機高	ローラ本数
高さ×幅×肉厚 I×K×t	材質	表面処理	内R寸法	ピッチ P	(ローラ上面) H	
[90×30×3.2	スチール	焼付け塗装	1,600	75-100 150-200	100	41 31 21 15