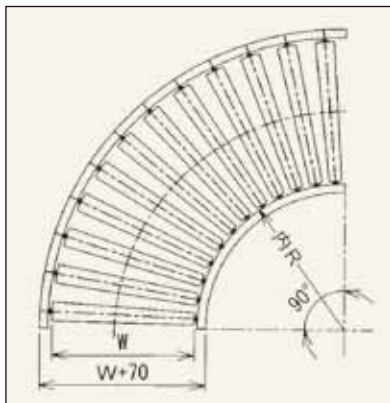


■ スチール製テーパローラ選定表

(単位:mm)

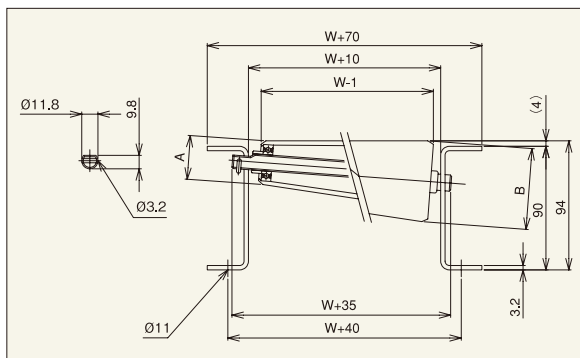


内R	名称	ローラ幅(W)	(200)	240	(300)	305	390	490	620	690	790	890	990	1090	1190
220	S-TC220		○	-	-	-	-	-	-	-	-	-	-	-	-
320	S-TC320		-	-	○	-	-	-	-	-	-	-	-	-	-
500	S-TC500A		-	-	-	○	○	○	○	○	-	-	-	-	-
700	S-TC700		-	○	-	○	○	○	(○)	-	-	-	-	-	-
900	S-TCN		-	-	-	○	○	○	○	○	○	-	-	-	-
	S-TC900		-	○	-	○	○	○	(○)	(○)	-	-	-	-	-
	S-TC900A		-	-	-	○	○	○	○	○	-	-	-	-	-
1200	S-TC1200		-	○	-	○	○	○	(○)	-	-	-	-	-	-
	S-TC1200A		-	-	-	-	-	-	-	-	○	○	○	○	○
1600	S-TC1600		-	-	-	-	○	○	○	○	-	-	-	-	-

※ (○)は受注生産となります。

S-TC220/320

[S-TC220/S-TC320]



【用途】

中軽荷重搬送用、スペースが無く小さいRが必要な時にご利用ください。

【製品の特徴】

[S-TC220]

- 1) 内R220 (mm) 用で、角度90°です。
- 2) ローラ幅 (公称) は200Wが標準です。
- 3) 小径側は規格ベアリング、ボス部カラー合わせ、大径側は削り出しベアリング

[S-TC320]

- 1) 内R320 (mm) 用で、角度90°です。
- 2) ローラ幅 (公称) は300Wが標準です。
- 3) 小径側は規格ベアリング、ボス部カラー合わせ、大径側は削り出しベアリング

注記1. 連結板 (コンベヤ間の連結部材) は、必要時別途指示をお願いします。
注記2. ローラ間隔 (P) は、相当ピッチ (P) になります。

[S-TC220]



機幅・ローラ強度・重量目安

ローラ幅 (公称) W (mm)	200
機幅 W+70 (mm)	270
ローラ強度1本当り (kg)	100
コンベヤ重量目安	50P 12.3 75P 10.0
ローラ・軸付重量目安 (g)	780

注記1. ローラ強度は当社の標準コンベヤ・標準軸仕様を基準に計算しております。お客様で軸・フレームをご用意される場合はご注意ください。
注記2. ご使用の状況 (衝撃の有無) により強度は変わります。表中の数値は目安値であり、保証値ではありません。

ローラ単品仕様

コンベヤ型式	ローラ単体 型式	ローラ寸法			ローラ幅				ローラ仕様		ベアリング		
		小径側 A (φ)	大径側 B (φ)	軸穴 (φ)	標準ローラ幅 (公称) W	標準ローラ全長 BB	製作可能		フリー サイズ	材質	表面処理	仕様	
							最短幅 (W)	最長幅 (W)				小径側	大径側
S-TC220	S-TC220	31.3	60.5	12.0	200	W+8	200	200	×	STKM11A	ユニクロめっき	6001ZZ	削り出し

(単位:mm)

標準軸仕様

標準軸仕様					
公称径 (実寸) × 肉厚 (φ)	軸長 (mm)	形状	加工	材質	めっき
12 (11.8) × 1.0	W+35	パイプ	丸・半月 ヨコピン穴	STKM11A	×

ローラコンベヤ仕様

(単位:mm)

フレーム仕様			カーブ	標準ローラ間隔	機高
高さ × 幅 × 肉厚 I × K × t	材質	表面処理	内R寸法	ピッチ P	(ローラ上面) H
[90×30×3.2]	スチール	焼付け塗装	220	50・75・100	94

	ローラ本数
50P	10
75P	7
100P	5

[S-TC320]



機幅・ローラ強度・重量目安

ローラ幅 (公称) W (mm)	300
機幅 W+70 (mm)	370
ローラ強度1本当り (kg)	100
コンベヤ重量目安	50P 23.3 75P 17.7
ローラ・軸付重量目安 (g)	1,110

注記1. ローラ強度は当社の標準コンベヤ・標準軸仕様を基準に計算しております。お客様で軸・フレームをご用意される場合はご注意ください。
注記2. ご使用の状況 (衝撃の有無) により強度は変わります。表中の数値は目安値であり、保証値ではありません。

ローラ単品仕様

コンベヤ型式	ローラ単体 型式	ローラ寸法			ローラ幅				ローラ仕様		ベアリング		
		小径側 A (φ)	大径側 B (φ)	軸穴 (φ)	標準ローラ幅 (公称) W	標準ローラ全長 BB	製作可能		フリー サイズ	材質	表面処理	仕様	
							最短幅 (W)	最長幅 (W)				小径側	大径側
S-TC320	S-TC320	31.2	60.5	12.0	300	W+8	300	300	×	STKM11A	ユニクロめっき	6001ZZ	削り出し

(単位:mm)

標準軸仕様

標準軸仕様					
公称径 (実寸) × 肉厚 (φ)	軸長 (mm)	形状	加工	材質	めっき
12 (11.8) × 1.0	W+35	パイプ	丸・半月 ヨコピン穴	STKM11A	×

ローラコンベヤ仕様

(単位:mm)

フレーム仕様			カーブ	標準ローラ間隔	機高
高さ × 幅 × 肉厚 I × K × t	材質	表面処理	内R寸法	ピッチ P	(ローラ上面) H
[90×30×3.2]	スチール	焼付け塗装	320	50・75・100	94

	ローラ本数
50P	15
75P	10
100P	7