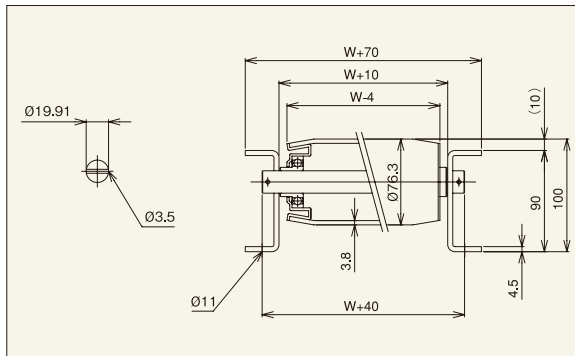


S-7638N



※連結金具はオプションです。



【用途】

重荷重搬送用

【製品の特徴】

- 1) ロール径φ76.3 肉厚t3.8、めっき付、ロール間隔 最小P100です。
- 2) ロール幅(公称)は150W~1,090Wの寸寸が標準です。フリーサイズも製作可能です。
- 3) 削り出しベアリング、高品質タイプ
- 4) [90型]フレーム

注記1.連結板(コンベヤ間の連結部材)は、必要時別途指示をお願いします。

注記2.ロール間隔(P)が計算上割り切れない場合、相当ピッチ(P)になります。



機幅・ロール強度・重量目安

| ロール幅(公称) W (mm) | 150 | 240 | 305 | 390 | 490 | 620 | 690 | 790 | 890 | 990 | 1090 |
|-----------------|------------|-------|-------|-------|-------|-------|-------|-------|-------|-------|-------|
| 機幅 W+70 (mm) | 220 | 310 | 375 | 460 | 560 | 690 | 760 | 860 | 960 | 1,060 | 1,160 |
| ロール強度1本当り(kg) | 500 | 500 | 500 | 500 | 500 | 500 | 470 | 440 | 420 | 400 | 380 |
| コンベヤ重量目安 | 100P | 75.1 | 94.8 | 118.5 | 138.8 | 164.3 | 195.5 | 227.7 | 250.2 | 278.9 | 307.5 |
| | 2,000L(kg) | 52.5 | 62.7 | 74.9 | 85.4 | 98.6 | 114.8 | 131.2 | 142.9 | 157.7 | 172.4 |
| ロール・軸付重量目安(g) | 1,516 | 2,145 | 2,916 | 3,567 | 4,389 | 5,389 | 6,442 | 7,164 | 8,089 | 9,014 | 9,938 |

注記1.ロール強度は当社の標準コンベヤ・標準軸仕様を基準に計算しております。お客様で軸・フレームをご用意される場合はご注意ください。
注記2.ご使用の状況(衝撃の有無)により強度は変わります。表中の数値は目安値であり、保証値ではありません。

ロール単品仕様

| コンベヤ型式 | (単位:mm) | | | | | | | | | | | |
|---------|---------|-------|-------|-------|---|--------------|------------|-------|-------|--------|---------|------|
| | ロール単体 | ロール寸法 | | | ロール幅 | | | | ロール仕様 | | ベアリング | |
| | | 型式 | 外径(φ) | 肉厚(t) | 軸穴(φ) | 標準ロール幅(公称) W | 標準ロール全長 BB | 製作可能 | | フリーサイズ | | 材質 |
| S-7638N | S-7638N | 76.3 | 3.8 | 20.2 | 150・240・305 390・490・620・690 790・890・990・1,090 | W+8 | 90 | 1,500 | ○ | STKM | 溶融亜鉛めっき | 削り出し |

標準軸仕様

| 標準軸仕様 | | | | | |
|------------|--------|----|-----|-------|-----|
| 公称径(実寸)(φ) | 軸長(mm) | 形状 | 加工 | 材質 | めっき |
| 20(19.9) | W+40 | 丸棒 | 両ピン | SS400 | × |

ロールコンベヤ仕様

| フレーム仕様 | | | 標準機長製作範囲 | | | | 標準ロール間隔 | 機高 | |
|---------------|------|------|----------|-------|-------|-------|----------|--------------------|---------|
| 高さ×幅×肉厚 I×K×t | 材質 | 表面処理 | 機長 L | | | | カーブ内R900 | ピッチ P | ロール上面 H |
| | | | 1,000 | 1,500 | 2,000 | 3,000 | | | |
| [90×30×4.5] | スチール | 焼付塗装 | ○ | ○ | ○ | ○ | ○ | 100・150 200・300 | 100 |

スチール製ロールコンベヤ