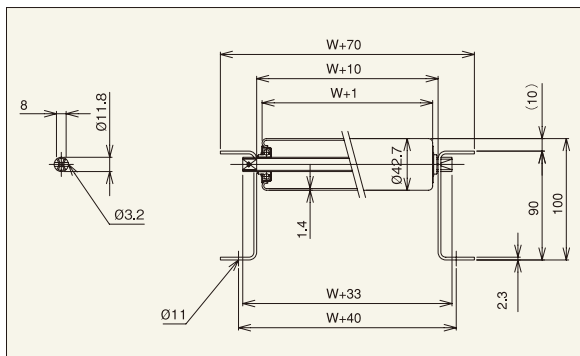


# S-4214P



※連結金具はオプションです。



**【用途】**

中軽荷重搬送用  
小物搬送に最適

**【製品の特徴】**

- 1) ローラ径φ42.7、ローラ間隔 最小P50です。
- 2) ローラ幅(公称)は90W~790Wの寸法が標準です。  
フリーサイズ(中間サイズ)は製作不可です。
- 3) プレスベアリング、安価タイプ
- 4) [90型]フレーム

注記1.連結板(コンベヤ間の連結部材)は、必要時  
別途指示をお願いします。

注記2.ローラ間隔(P)が計算上割り切れない場合、  
相当ピッチ(P)になります。



**機幅・ローラ強度・重量目安**

ローラ幅(公称)W(mm)	90	150	240	305	390	490	620	690	790	
機幅 W+70(mm)	160	220	310	375	460	560	690	760	860	
ローラ強度1本当り(kg)	135	135	125	95	90	70	55	45	40	
コンベヤ重量目安	50P	28.9	35.3	44.9	51.8	60.8	71.4	85.2	92.6	103.3
	3,000L(kg)	75P	24.6	28.9	35.4	40.1	46.2	53.5	62.9	67.9
ローラ・軸付重量目安(g)	220	322	475	585	729	898	1,119	1,237	1,407	

注記1.ローラ強度は当社の標準コンベヤ・標準軸仕様を基準に計算しております。お客様で軸・フレームをご用意される場合はご注意ください。  
注記2.ご使用の状況(衝撃の有無)により強度は変わります。表中の数値は目安値であり、保証値ではありません。

**ローラ単品仕様**

コンベヤ型式	ローラ単体 型式	ローラ寸法			ローラ幅				フリー サイズ	ローラ仕様		ベアリング 仕様
		外径 (φ)	肉厚 (t)	軸穴 (φ)	標準ローラ幅 (公称)W	標準ローラ全長 BB	製作可能			材質	表面処理	
S-4214P	S-4214P	42.7	1.4	12.2	90・150・240 305・390・490 620・690・790	W+8	90	790	×	STKM	溶融亜鉛めっき	プレス

**標準軸仕様**

公称径(実寸)×肉厚 (φ)×(t)	軸長 (mm)	形状	加工	材質	めっき
12 (11.8)×1.0	W+33	パイプ	両ツブシ	STKM11A	×

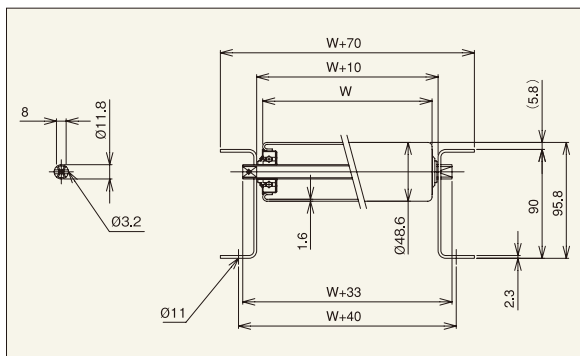
**ローラコンベヤ仕様**

フレーム仕様			標準機長製作範囲				標準ローラ間隔	機高	
高さ×幅×肉厚 I×K×t	材質	表面処理	機長L				カーブ 内R900	ピッチ P	(ローラ上面) H
[90×30×2.3]	スチール	焼付塗装	1,000	1,500	2,000	3,000	○	50・75 100・150	100

# S-4814P



※連結金具はオプションです。



**【用途】**

中軽荷重搬送用  
小物搬送に最適

**【製品の特徴】**

- 1) ローラ径φ48.6、ローラ間隔 最小P50です。
- 2) ローラ幅(公称)は90W~790Wの寸法が標準です。  
フリーサイズ(中間サイズ)は製作不可です。
- 3) プレスベアリング、安価タイプ
- 4) [90型]フレーム

注記1.連結板(コンベヤ間の連結部材)は、必要時  
別途指示をお願いします。

注記2.ローラ間隔(P)が計算上割り切れない場合、  
相当ピッチ(P)になります。



**機幅・ローラ強度・重量目安**

ローラ幅(公称)W(mm)	90	150	240	305	390	490	620	690	790	
機幅 W+70(mm)	160	220	310	375	460	560	690	760	860	
ローラ強度1本当り(kg)	145	140	130	105	100	80	60	50	45	
コンベヤ重量目安	50P	35.5	43.3	55.2	63.8	75.0	88.1	105.3	114.5	127.7
	3,000L(kg)	75P	28.9	34.3	42.3	48.1	55.7	64.6	76.3	82.5
ローラ・軸付重量目安(g)	329	456	647	785	966	1,177	1,454	1,601	1,814	

注記1.ローラ強度は当社の標準コンベヤ・標準軸仕様を基準に計算しております。お客様で軸・フレームをご用意される場合はご注意ください。  
注記2.ご使用の状況(衝撃の有無)により強度は変わります。表中の数値は目安値であり、保証値ではありません。

**ローラ単品仕様**

コンベヤ型式	ローラ単体 型式	ローラ寸法			ローラ幅				フリー サイズ	ローラ仕様		ベアリング 仕様
		外径 (φ)	肉厚 (t)	軸穴 (φ)	標準ローラ幅 (公称)W	標準ローラ全長 BB	製作可能			材質	表面処理	
S-4814P	S-4814P	48.6	1.6	12.2	90・150・240 305・390・490 620・690・790	W+8	90	790	×	STKM	溶融亜鉛めっき	プレス

**標準軸仕様**

公称径(実寸)×肉厚 (φ)×(t)	軸長 (mm)	形状	加工	材質	めっき
12 (11.8)×1.0	W+33	パイプ	両ツブシ	STKM11A	×

**ローラコンベヤ仕様**

フレーム仕様			標準機長製作範囲				標準ローラ間隔	機高	
高さ×幅×肉厚 I×K×t	材質	表面処理	機長L				カーブ 内R900	ピッチ P	(ローラ上面) H
[90×30×2.3] ([90×30×3.2])	スチール	焼付塗装	1,000	1,500	2,000	3,000	○	50・75 100・150	95.8

※標準フレームの肉厚は2.3です。t3.2の製作希望の場合、ご指定をお願いします。