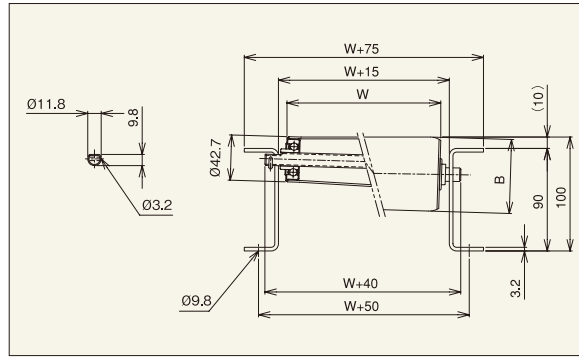


テーパ ローラコンベヤ Mシリーズ

R-TC500A



- 【用途】
中軽荷重搬送用
- 【製品の特徴】
1) 内R500 (mm) 用で、角度90°です。
2) ローラ幅 (公称) は300W~700Wの50mmとびが標準です。
3) ローラ小径側がφ42.7のタイプ
- 注記1. 連結板 (コンベヤ間の連結部材) は、必要時別途指示をお願いします。
注記2. ローラ間隔 (P) は、相当ピッチ (P) になります。



機幅・ローラ強度・重量目安

| ローラ幅 (公称) W (mm) | 300 | 400 | 500 | 600 | 700 | |
|------------------|------|-------|-------|-------|-------|------|
| 機幅 W+75 (mm) | 375 | 475 | 575 | 675 | 775 | |
| ローラ小径側径 (φ) | 42.7 | 42.7 | 42.7 | 42.7 | 42.7 | |
| ローラ大径側径 (φ) | 60 | 65 | 75 | 80 | 89 | |
| ローラ強度1本当り (kg) | 117 | 87 | 68 | 56 | 48 | |
| コンベヤ重量目安 | | | | | | |
| 500R×90° (kg) | 75P | 19.1 | 24.0 | 30.2 | 37.5 | 44.2 |
| ローラ・軸付重量目安 (g) | 884 | 1,209 | 1,646 | 2,172 | 2,649 | |

注記1. ローラ強度は当社の標準コンベヤ・標準軸仕様を基準に計算しております。
お客様で軸・フレームをご用意される場合はご注意ください。
注記2. ご使用の状況 (衝撃の有無) により強度は変わります。
表中の数値は目安値であり、保証値ではありません。

ローラ単品仕様

| コンベヤ型式 | ローラ単体 型式 | ローラ寸法 | | | ローラ幅 | | | | ローラ仕様 | | | ベアリング |
|----------|-------------|---------|-----------|--------|---------------|------------|---------|---------|--------|------|---------|-------|
| | | 小径側 (φ) | 大径側 B (φ) | 軸穴 (φ) | 標準ローラ幅 (公称) W | 標準ローラ全長 BB | 製作可能 | | フリーサイズ | 材質 | 表面処理 | |
| R-TC500A | R-TC500A | 42.7 | 上記 | 12.2 | 300~700 | W+13 | 最短幅 (W) | 最長幅 (W) | 50とび | STKM | ユニクロめっき | 削り出し |

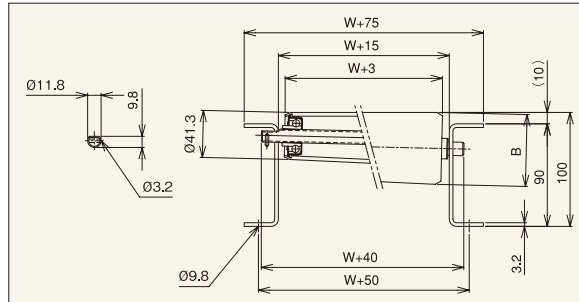
標準軸仕様

| 標準軸仕様 | | | | | |
|----------------------------|---------|-----|---------------|---------|-----|
| 軸径 (φ) × 肉厚 (t) 公称 (実寸) | 軸長 (mm) | 形状 | 加工 | 材質 | めっき |
| 12 (11.8) × 1.0 | W+40 | パイプ | 丸・半月 ヨコピン穴 | STKM11A | × |

ローラコンベヤ仕様

| フレーム仕様 | | | カーブ | 標準ローラ間隔 | 機高 | ローラ本数 | |
|------------------|------|-------|------|---------|---------|-------|----|
| 高さ×幅×肉厚 I×K×t | 材質 | 表面処理 | 内R寸法 | ピッチ P | ローラ上面 H | 75P | 12 |
| [90×30×3.2] | スチール | 焼付け塗装 | 500 | 75 | 100 | | |

R-TC700



- 【用途】
中軽荷重搬送用
- 【製品の特徴】
1) 内R700 (mm) 用で、角度90°です。
2) ローラ幅 (公称) は200W~600Wの50mmとびが標準です。フリーサイズも製作可能です。
- 注記1. 連結板 (コンベヤ間の連結部材) は、必要時別途指示をお願いします。
注記2. ローラ間隔 (P) は、相当ピッチ (P) になります。



機幅・ローラ強度・重量目安

| ローラ幅 (公称) W (mm) | 200 | 300 | 400 | 500 | 600 | |
|------------------|-----------|-------|-------|-------|-------|------|
| 機幅 W+75 (mm) | 275 | 375 | 475 | 575 | 675 | |
| ローラ小径側 | ローラ外径 (φ) | 41.3 | 41.3 | 41.3 | 41.3 | 41.3 |
| | 肉厚 (t) | 3.3 | 3.3 | 3.3 | 3.3 | 3.3 |
| ローラ大径側B | ローラ外径 (φ) | 52.2 | 57.6 | 63.1 | 68.6 | 74.0 |
| | 肉厚 (t) | 2.5 | 2.4 | 2.4 | 2.3 | 2.3 |
| ローラ強度1本当り (kg) | 170 | 117 | 87 | 68 | 56 | |
| コンベヤ重量目安 | | | | | | |
| 700R×90° (kg) | 75P | 28.6 | 37.4 | 46.4 | 55.2 | 64.5 |
| | 100P | 23.8 | 30.7 | 37.7 | 44.5 | 51.8 |
| ローラ・軸付重量目安 (g) | 946 | 1,338 | 1,739 | 2,129 | 2,544 | |

注記1. ローラ強度は当社の標準コンベヤ・標準軸仕様を基準に計算しております。
お客様で軸・フレームをご用意される場合はご注意ください。
注記2. ご使用の状況 (衝撃の有無) により強度は変わります。
表中の数値は目安値であり、保証値ではありません。

ローラ単品仕様

| コンベヤ型式 | ローラ単体 型式 | ローラ寸法 | | | ローラ幅 | | | | ローラ仕様 | | | ベアリング |
|---------|-------------|---------|-----------|--------|---------------|------------|---------|---------|--------|------|---------|-------|
| | | 小径側 (φ) | 大径側 B (φ) | 軸穴 (φ) | 標準ローラ幅 (公称) W | 標準ローラ全長 BB | 製作可能 | | フリーサイズ | 材質 | 表面処理 | |
| R-TC700 | R-TC700 | 41.3 | 上記 | 12.2 | 200~600 | W+13 | 最短幅 (W) | 最長幅 (W) | ○ | STKM | ユニクロめっき | 削り出し |

*フリーサイズとはローラ幅Wが50mmとび以外を指し、○印の場合違うサイズの製作が可能です。

標準軸仕様

| 標準軸仕様 | | | | | |
|----------------------------|---------|-----|---------------|---------|-----|
| 軸径 (φ) × 肉厚 (t) 公称 (実寸) | 軸長 (mm) | 形状 | 加工 | 材質 | めっき |
| 12 (11.8) × 1.0 | W+40 | パイプ | 丸・半月 ヨコピン穴 | STKM11A | × |

ローラコンベヤ仕様

| フレーム仕様 | | | カーブ | 標準ローラ間隔 | 機高 | ローラ本数 | |
|------------------|------|-------|------|------------|---------|-------|----|
| 高さ×幅×肉厚 I×K×t | 材質 | 表面処理 | 内R寸法 | ピッチ P | ローラ上面 H | 75P | 20 |
| [90×30×3.2] | スチール | 焼付け塗装 | 700 | 75・100・150 | 100 | 100P | 15 |
| | | | | | | 150P | 10 |