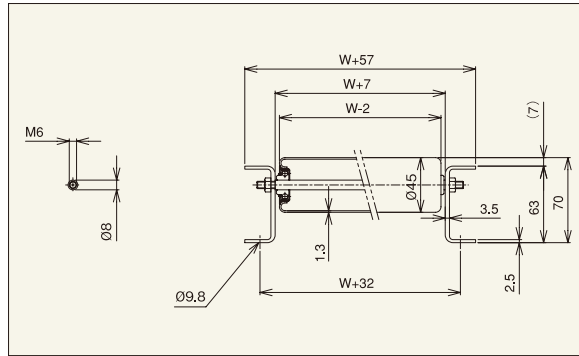


アルミ製 ローラコンベヤ Mシリーズ

RAF-4515



【用途】

軽荷重搬送用

【製品の特徴】

- 1) ローラ径φ45.0、ローラ間隔 最小P75です。
- 2) ローラ機幅 300W・450Wの2種類
- 3) プレスベアリング、安価タイプ



機幅・ローラ強度・重量目安

ローラ幅 (公称) W (mm)	243	393
機幅 W+57 (mm)	300	450
ローラ強度1本当り (kg)	46	32
コンベヤ重量目安	75P	20
	100P	27
3,000L (kg)	17	23
ローラ・軸付重量目安 (g)	302	442

注記1.ローラ強度は当社の標準コンベヤ・標準軸仕様を基準に計算しております。お客様で軸・フレームをご用意される場合はご注意ください。
注記2.ご使用の状況(衝撃の有無)により強度は変わります。表中の数値は目安値であり、保証値ではありません。

ローラ単品仕様

コンベヤ型式	ローラ単体 型式	ローラ寸法			ローラ幅				フリー サイズ	ローラ仕様		ベアリング 仕様
		外径 (φ)	肉厚 (t)	軸穴 (φ)	標準ローラ幅 (公称) W	標準ローラ全長 BB	製作可能			材質	表面処理	
RAF-4515	RAF-4515	45.0	1.3	8.2	243・393	W+5	最短幅 (W)	最長幅 (W)	×	アルミ	アルマイト加工	プレス

※フリーサイズとはローラ幅Wが50mmとび以外を指し、○印の場合違うサイズの製作が可能です。

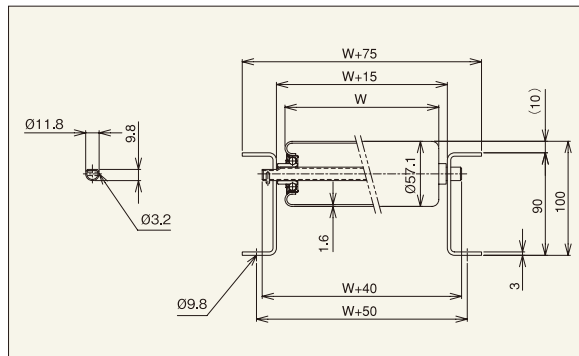
標準軸仕様

標準軸仕様					
軸径(φ) 公称(実寸)	軸長 (mm)	形状	加工	材質	表面処理
8(7.9)	W+31	丸棒	両端M6 ネジ切り	SS400	三価クロム めっき

ローラコンベヤ仕様

フレーム仕様			標準機長製作範囲				標準ローラ間隔	機高
高さ×幅×肉厚 I×K×t	材質	表面処理	機長 L				カーブ 内R900	ピッチ P (ローラ上面) H
[63×25×2.5 3.5]	アルミ	アルマイト加工	1,000	1,500	2,000	3,000	○	75・100

RA-5716



【用途】

軽荷重搬送用

【製品の特徴】

- 1) ローラ径φ57.1、ローラ間隔 最小P75です。
- 2) ローラ幅 (公称) は100W~800Wの50mmとびが標準です。
- 3) プレスベアリング、安価タイプ

注記1.連結金具(コンベヤ間の連結部材)は、必要時別途指示をお願いします。
注記2.ローラ間隔(P)が計算上割り切れないうち、相当ピッチ(P)になります。

※連結金具はオプションです。

機幅・ローラ強度・重量目安

ローラ幅 (公称) W (mm)	100	200	300	400	500	600	700	800
機幅 W+75 (mm)	175	275	375	475	575	675	775	875
ローラ強度1本当り (kg)	80	70	60	50	39	33	29	27
コンベヤ重量目安	75P	17.3	22.3	27.3	32.4	37.4	41.8	51.8
	100P	14.8	18.7	22.6	26.5	30.3	33.6	41.3
ローラ・軸付重量目安 (g)	245	360	475	590	705	820	935	1,050

注記1.ローラ強度は当社の標準コンベヤ・標準軸仕様を基準に計算しております。お客様で軸・フレームをご用意される場合はご注意ください。
注記2.ご使用の状況(衝撃の有無)により強度は変わります。表中の数値は目安値であり、保証値ではありません。

ローラ単品仕様

コンベヤ型式	ローラ単体 型式	ローラ寸法			ローラ幅				フリー サイズ	ローラ仕様		ベアリング 仕様
		外径 (φ)	肉厚 (t)	軸穴 (φ)	標準ローラ幅 (公称) W	標準ローラ全長 BB	製作可能			材質	表面処理	
RA-5716	RA-5716	57.1	1.6	12.2	100~800	W+13	100	800	50とび	アルミ	アルマイト加工	プレス

※フリーサイズとはローラ幅Wが50mmとび以外を指し、○印の場合違うサイズの製作が可能です。

標準軸仕様

標準軸仕様					
軸径(φ)×肉厚(t) 公称(実寸)	軸長 (mm)	形状	加工	材質	表面処理
12(11.8)×1.0	W+40	パイプ	丸・半月 ヨコピン穴	STKM11A	三価クロム めっき

ローラコンベヤ仕様

フレーム仕様			標準機長製作範囲				標準ローラ間隔	機高
高さ×幅×肉厚 I×K×t	材質	表面処理	機長 L				カーブ 内R900	ピッチ P (ローラ上面) H
[90×30×3]	アルミ	アルマイト加工	1,000	1,500	2,000	3,000	○	75・100