

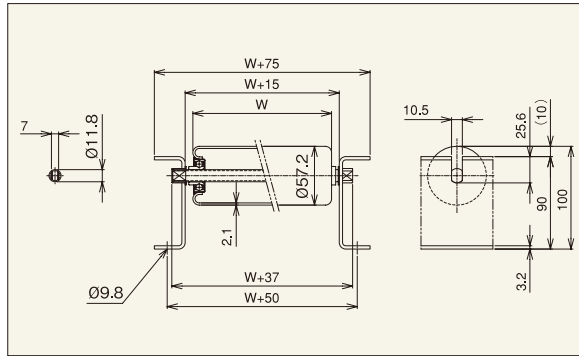
スチール製 ローラコンベヤ Mシリーズ

RH-5721P

落とし込みフレーム



※連結金具はオプションです。



【用途】

中荷重搬送用

【製品の特徴】

- 1) ローラ径φ57.2、肉厚t1.1、耐衝撃性アップ、ローラ間隔最小P75です。
- 2) ローラ幅(公称)は100W~1,000Wの50mmとびが標準です。
- 3) プレスベアリング、安価タイプ
- 4) [90型フレーム落とし込みタイプ

注記1.連結板(コンベヤ間の連結部材)は、必要時別途指示をお願いします。



機幅・ローラ強度・重量目安

ローラ幅(公称) W (mm)	100	200	300	400	500	600	700	800	900	1,000	
機幅 W+75 (mm)	175	275	375	475	575	675	775	875	975	1,075	
ローラ強度1本当り(kg)	180	170	150	110	90	75	65	55	50	45	
コンベヤ重量目安	75P	39.8	52.7	65.5	78.3	91.1	102.8	115.8	128.8	141.9	154.9
	100P	35.4	45.1	54.8	64.5	74.2	82.9	92.8	102.7	112.6	122.5
ローラ・軸付重量目安(g)	448	758	1,067	1,377	1,687	1,997	2,305	2,617	2,926	3,238	

注記1.ローラ強度は当社の標準コンベヤ・標準軸仕様を基準に計算しております。お客様で軸・フレームをご用意される場合はご注意ください。
注記2.ご使用の状況(衝撃の有無)により強度は変わります。表中の数値は目安値であり、保証値ではありません。

ローラ単品仕様

(単位:mm)

コンベヤ型式	ローラ単体	ローラ寸法			ローラ幅				ローラ仕様		ベアリング	
	型式	外径(φ)	肉厚(t)	軸穴(φ)	標準ローラ幅(公称) W	標準ローラ全長 BB	製作可能		フリーサイズ	材質	表面処理	仕様
RH-5721P	RH-5721P	57.2	2.1	12.2	100~1,000	W+8	100	1,000	50とび	STKM	溶融亜鉛めっき	プレス

標準軸仕様

標準軸仕様					
公称径(実寸)×肉厚(φ)	軸長(mm)	形状	加工	材質	めっき
12(11.8)×1.0	W+37	パイプ	両つぶし	STKM11A	×

ローラコンベヤ仕様

(単位:mm)

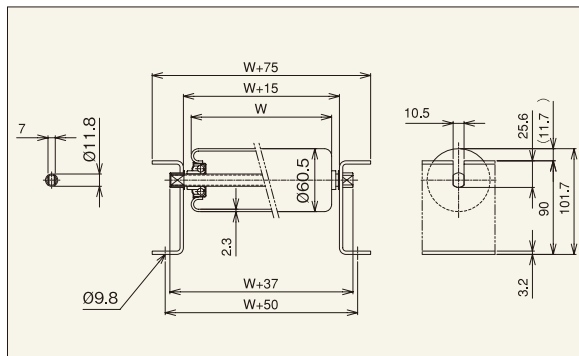
フレーム仕様			標準機長製作範囲				標準ローラ間隔	機高	
高さ×幅×肉厚 I×K×t	材質	表面処理	機長 L				カーブ内R900	ピッチ P	(ローラ上面) H
			1,000	1,500	2,000	3,000			
[90×30×3.2]	スチール	焼付塗装	○	○	○	○	×	75・100 150・200	100

RH-6023P

落とし込みフレーム



※連結金具はオプションです。



【用途】

中荷重搬送用

【製品の特徴】

- 1) ローラ径φ60.5、肉厚t2.3、ローラ間隔最小P75です。
- 2) ローラ幅(公称)は100W~1,000Wの50mmとびが標準です。
- 3) プレスベアリング、安価タイプ
- 4) [90型フレーム落とし込みタイプ

注記1.連結板(コンベヤ間の連結部材)は、必要時別途指示をお願いします。



機幅・ローラ強度・重量目安

ローラ幅(公称) W (mm)	100	200	300	400	500	600	700	800	900	1,000	
機幅 W+75 (mm)	175	275	375	475	575	675	775	875	975	1,075	
ローラ強度1本当り(kg)	180	170	150	110	90	75	65	55	50	45	
コンベヤ重量目安	75P	42.6	57.2	71.8	86.4	101.0	114.5	129.3	144.2	159.0	173.8
	100P	37.4	48.5	59.5	70.6	81.7	91.7	102.9	114.2	125.4	136.7
ローラ・軸付重量目安(g)	516	871	1,225	1,580	1,935	2,290	2,643	3,000	3,354	3,761	

注記1.ローラ強度は当社の標準コンベヤ・標準軸仕様を基準に計算しております。お客様で軸・フレームをご用意される場合はご注意ください。
注記2.ご使用の状況(衝撃の有無)により強度は変わります。表中の数値は目安値であり、保証値ではありません。

ローラ単品仕様

(単位:mm)

コンベヤ型式	ローラ単体	ローラ寸法			ローラ幅				ローラ仕様		ベアリング	
	型式	外径(φ)	肉厚(t)	軸穴(φ)	標準ローラ幅(公称) W	標準ローラ全長 BB	製作可能		フリーサイズ	材質	表面処理	仕様
RH-6023P	RH-6023P	60.5	2.3	12.2	100~1,000	W+8	100	1,000	50とび	STKM	溶融亜鉛めっき	プレス

標準軸仕様

標準軸仕様					
公称径(実寸)×肉厚(φ)	軸長(mm)	形状	加工	材質	めっき
12(11.8)×1.0	W+37	パイプ	両つぶし	STKM11A	×

ローラコンベヤ仕様

(単位:mm)

フレーム仕様			標準機長製作範囲				標準ローラ間隔	機高	
高さ×幅×肉厚 I×K×t	材質	表面処理	機長 L				カーブ内R900	ピッチ P	(ローラ上面) H
			1,000	1,500	2,000	3,000			
[90×30×3.2]	スチール	焼付塗装	○	○	○	○	×	75・100 150・200	101.7