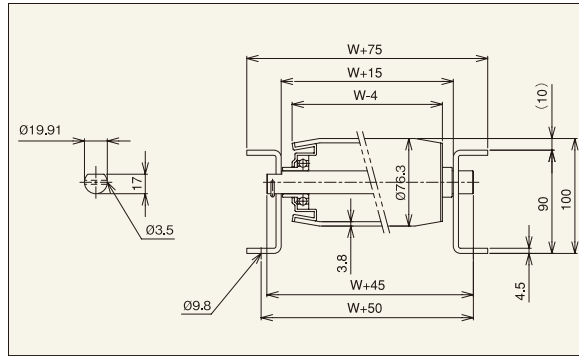


スチール製 ローラコンベヤ Mシリーズ

R-7638N



※連結金具はオプションです。



【用途】

重荷重搬送用

【製品の特徴】

- 1) ローラ径φ76.3、肉厚t 3.8、パイプメッキ付、ローラ間隔 最小P100です。
- 2) ローラ幅(公称)は100W~1,000Wの50mmとびが標準です。フリーサイズも製作可能です。
- 3) 削り出しベアリング、高品質
- 4) [90型]フレーム標準タイプ

注記1.連結板(コンベヤ間の連結部材)は、必要時別途指示をお願いします。

注記2.ローラ間隔(P)が計算上割り切れない場合、相当ピッチ(P)になります。



機幅・ローラ強度・重量目安

ローラ幅(公称)W (mm)	100	200	300	400	500	600	700	800	900	1,000
機幅 W+75 (mm)	175	275	375	475	575	675	775	875	975	1,075
ローラ強度1本当り(kg)	500	500	500	500	500	500	470	440	420	400
コンベヤ重量目安	150P	73.2	101.5	130.0	158.5	186.8	211.0	239.5	267.8	324.7
	2,000L(kg)	59.3	78.4	97.6	116.8	135.9	150.8	170.0	189.1	208.3
ローラ・軸付重量目安(g)	1,387	2,314	3,241	4,168	5,095	6,022	6,949	7,876	8,803	9,730

注記1.ローラ強度は当社の標準コンベヤ・標準軸仕様を基準に計算しております。お客様で軸・フレームをご用意される場合はご注意ください。
注記2.ご使用の状況(衝撃の有無)により強度は変わります。表中の数値は目安値であり、保証値ではありません。

ローラ単品仕様

コンベヤ型式	ローラ単体 型式	ローラ寸法			ローラ幅				フリー サイズ	ローラ仕様		ベアリング 仕様
		外径 (φ)	肉厚 (t)	軸穴 (φ)	標準ローラ幅 (公称)W	標準ローラ全長 BB	製作可能			材質	表面処理	
R-7638N	R-7638N	76.3	3.8	20.2	100~1,000	W+13	100	1,500	○	STKM	溶融亜鉛めっき	削り出し

(単位:mm)

標準軸仕様

標準軸仕様					
軸径(φ) 公称(実寸)	軸長 (mm)	形状	加工	材質	めっき
20(19.9)	W+45	丸棒	丸・半月 ヨコピン穴	SS400	×

ローラコンベヤ仕様

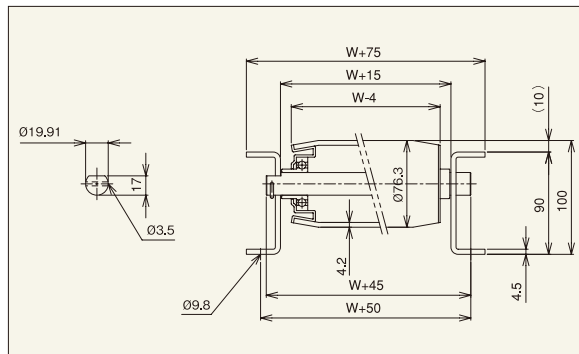
フレーム仕様			標準機長製作範囲				標準ローラ間隔	機高	
高さ×幅×肉厚 I×K×t	材質	表面処理	機長L				カーブ 内R900	ピッチ P	(ローラ上面) H
			1,000	1,500	2,000	3,000			
[90×30×4.5]	スチール	焼付塗装	○	○	○	○	○	100・150 200・300	100

(単位:mm)

R-7642N



※連結金具はオプションです。



【用途】

重荷重搬送用

【製品の特徴】

- 1) ローラ径φ76.3、肉厚t 4.2、ローラ間隔 最小P100です。
- 2) ローラ幅(公称)は100W~1,000Wの50mmとびが標準です。フリーサイズも製作可能です。
- 3) 削り出しベアリング、高品質
- 4) [90型]フレーム標準タイプ

注記1.連結板(コンベヤ間の連結部材)は、必要時別途指示をお願いします。

注記2.ローラ間隔(P)が計算上割り切れない場合、相当ピッチ(P)になります。



機幅・ローラ強度・重量目安

ローラ幅(公称)W (mm)	100	200	300	400	500	600	700	800	900	1,000
機幅 W+75 (mm)	175	275	375	475	575	675	775	875	975	1,075
ローラ強度1本当り(kg)	550	550	550	550	550	550	520	488	456	425
コンベヤ重量目安	100P	76.4	106.6	136.8	167.1	197.3	223.3	253.5	283.7	344.1
	3,000L(kg)	61.5	81.8	102.1	122.5	142.8	159.0	179.4	199.6	240.3
ローラ・軸付重量目安(g)	1,495	2,482	3,469	4,456	5,443	6,430	7,417	8,404	9,391	10,378

注記1.ローラ強度は当社の標準コンベヤ・標準軸仕様を基準に計算しております。お客様で軸・フレームをご用意される場合はご注意ください。
注記2.ご使用の状況(衝撃の有無)により強度は変わります。表中の数値は目安値であり、保証値ではありません。

ローラ単品仕様

コンベヤ型式	ローラ単体 型式	ローラ寸法			ローラ幅				フリー サイズ	ローラ仕様		ベアリング 仕様
		外径 (φ)	肉厚 (t)	軸穴 (φ)	標準ローラ幅 (公称)W	標準ローラ全長 BB	製作可能			材質	表面処理	
R-7642N	R-7642N	76.3	4.2	20.2	100~1,000	W+13	100	1,500	○	SGP65A	無し/黒皮	削り出し

(単位:mm)

標準軸仕様

標準軸仕様					
軸径(φ) 公称(実寸)	軸長 (mm)	形状	加工	材質	めっき
20(19.9)	W+45	丸棒	丸・半月 ヨコピン穴	SS400	×

ローラコンベヤ仕様

フレーム仕様			標準機長製作範囲				標準ローラ間隔	機高	
高さ×幅×肉厚 I×K×t	材質	表面処理	機長L				カーブ 内R900	ピッチ P	(ローラ上面) H
			1,000	1,500	2,000	3,000			
[90×30×4.5]	スチール	焼付塗装	○	○	○	○	○	100・150 200・300	100

(単位:mm)