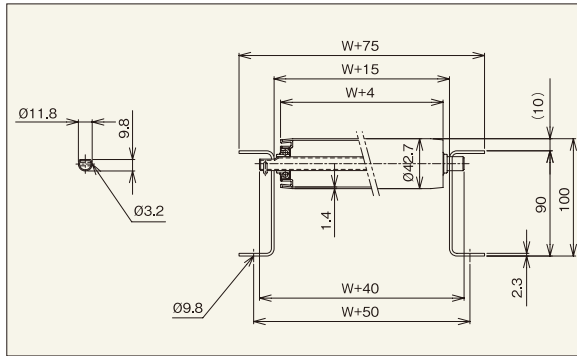


R-4214PD

R-4214P ローラ幅フリーサイズ対応品



※連結金具はオプションです。



【用途】

中軽荷重搬送用

【製品の特徴】

- 1) ローラ径φ42.7、ローラ間隔 最小P50です。
- 2) ローラ幅(公称)は100W~1,000Wの50mmとびが標準です。フリーサイズも製作可能です。
- 3) プレスアリング、安価タイプ
- 4) [90型フレーム標準タイプ

注記1.連結板(コンベヤ間の連結部材)は、必要時別途指示をお願いします。

注記2.ローラ間隔(P)が計算上割り切れない場合、相当ピッチ(P)になります。



機幅・ローラ強度・重量目安

ローラ幅(公称) W (mm)	100	200	300	400	500	600	700	800	900	1,000	
機幅 W+75 (mm)	175	275	375	475	575	675	775	875	975	1,075	
ローラ強度1本当たり (kg)	154	144	94	80	60	48	42	38	35	32	
コンベヤ重量目安	75P	26.2	33.4	40.4	47.5	54.6	60.6	67.9	75.2	82.5	89.9
	3,000L (kg)	100P	23.8	29.2	34.7	40.1	45.5	49.8	55.3	61.1	66.7
ローラ・軸付重量目安 (g)	250	417	583	750	917	1,084	1,249	1,418	1,584	1,753	

注記1.ローラ強度は当社の標準コンベヤ・標準軸仕様を基準に計算しております。お客様で軸・フレームをご用意される場合はご注意ください。
注記2.ご使用の状況(衝撃の有無)により強度は変わります。表中の数値は目安値であり、保証値ではありません。

ローラ単品仕様

コンベヤ型式	ローラ単体	ローラ寸法			ローラ幅			ローラ仕様			ベアリング
	型式	外径(φ)	肉厚(t)	軸穴(φ)	標準ローラ幅(公称) W	標準ローラ全長 BB	製作可能 最短幅(W) 最長幅(W)	フリーサイズ	材質	表面処理	
R-4214PD	R-4214PD	42.7	1.4	12.2	100~1,000	W+13	50 1,500	○	STKM	溶融亜鉛めっき	プレス

標準軸仕様

標準軸仕様					
公称径(実寸)×肉厚(φ)×(t)	軸長(mm)	形状	加工	材質	めっき
12(11.8)×1.0	W+40	パイプ	丸・半月 ヨコピン穴	STKM11A	×

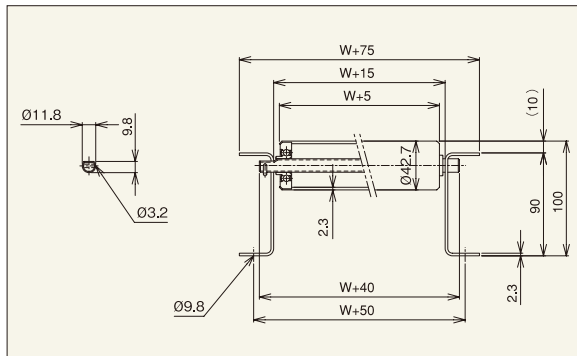
ローラコンベヤ仕様

フレーム仕様			標準機長製作範囲				標準ローラ間隔	機高	
高さ×幅×肉厚 I×K×t	材質	表面処理	機長 L				カーブ内R900	ピッチ P	(ローラ上面) H
			1,000	1,500	2,000	3,000			
[90×30×2.3	スチール	焼付塗装	○	○	○	○	○	50・75 100・150	100

R-4223



※連結金具はオプションです。



【用途】

中軽荷重搬送用

【製品の特徴】

- 1) ローラ径φ42.7、肉厚t2.3、耐衝撃性アップ、ローラ間隔 最小P50です。
- 2) ローラ幅(公称)は100W~1,000Wの50mmとびが標準です。フリーサイズも製作可能です。
- 3) 削り出しベアリング、高品質タイプ
- 4) [90型フレーム標準タイプ

注記1.連結板(コンベヤ間の連結部材)は、必要時別途指示をお願いします。

注記2.ローラ間隔(P)が計算上割り切れない場合、相当ピッチ(P)になります。



機幅・ローラ強度・重量目安

ローラ幅(公称) W (mm)	100	200	300	400	500	600	700	800	900	1,000	
機幅 W+75 (mm)	175	275	375	475	575	675	775	875	975	1,075	
ローラ強度1本当たり (kg)	170	162	105	90	76	59	54	45	41	36	
コンベヤ重量目安	75P	30.9	41.5	52.0	62.6	73.1	82.6	93.3	104.1	114.8	125.6
	3,000L (kg)	100P	27.3	35.3	43.3	51.3	59.3	66.3	74.5	82.7	90.9
ローラ・軸付重量目安 (g)	367	620	873	1,126	1,379	1,633	1,884	2,139	2,392	2,647	

注記1.ローラ強度は当社の標準コンベヤ・標準軸仕様を基準に計算しております。お客様で軸・フレームをご用意される場合はご注意ください。
注記2.ご使用の状況(衝撃の有無)により強度は変わります。表中の数値は目安値であり、保証値ではありません。

ローラ単品仕様

コンベヤ型式	ローラ単体	ローラ寸法			ローラ幅			ローラ仕様			ベアリング
	型式	外径(φ)	肉厚(t)	軸穴(φ)	標準ローラ幅(公称) W	標準ローラ全長 BB	製作可能 最短幅(W) 最長幅(W)	フリーサイズ	材質	表面処理	
R-4223	R-4223	42.7	2.3	12.2	100~1,000	W+13	50 1,500	○	STKM	溶融亜鉛めっき	削り出し (ボス・樹脂)

標準軸仕様

標準軸仕様					
公称径(実寸)×肉厚(φ)×(t)	軸長(mm)	形状	加工	材質	めっき
12(11.8)×1.0	W+40	パイプ	丸・半月 ヨコピン穴	STKM11A	×

ローラコンベヤ仕様

フレーム仕様			標準機長製作範囲				標準ローラ間隔	機高	
高さ×幅×肉厚 I×K×t	材質	表面処理	機長 L				カーブ内R900	ピッチ P	(ローラ上面) H
			1,000	1,500	2,000	3,000			
[90×30×2.3	スチール	焼付塗装	○	○	○	○	○	50・75 100・150	100