

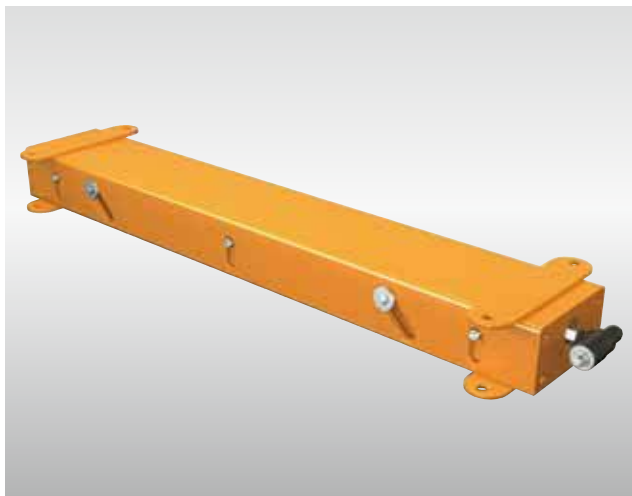
リフト装置

ALB-TBL-N

軽荷重用

ストローク:30mm

下降速度調整機能付



平行リンク機構の内蔵タイプです。
 低床(90mm)でコンパクト。
 分解不要でホース交換可能です。
 近接スイッチ取付可能です。
 スピードエキゾーストコントローラ付。

■型式の選び方

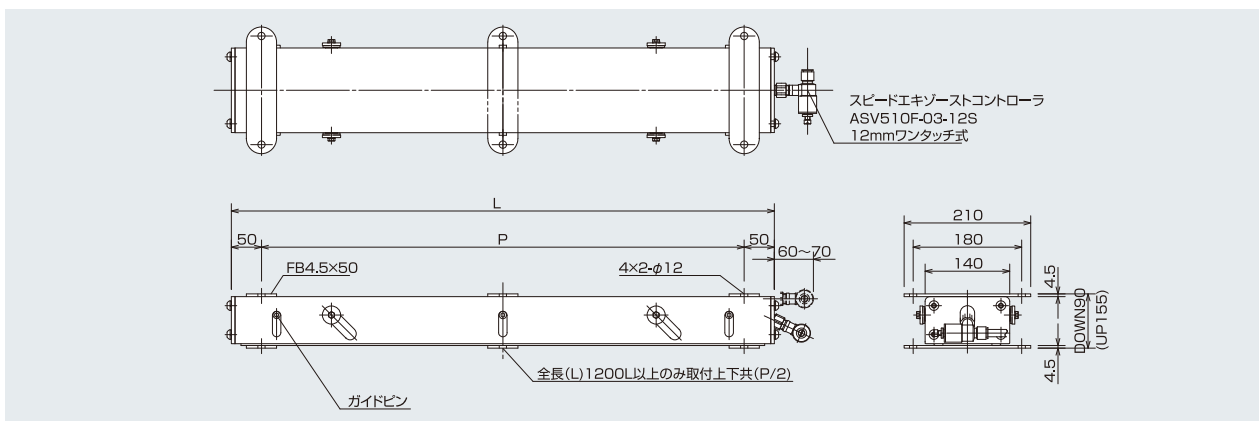
ALB - TBL - [] N - [] - [] - []

機長
400~2000

接続口径
無記号:φ10(標準)
2:φ12

塗装色
無記号:オレンジ(標準色)
G:メジャーグリーン
Y:イエロー

近接スイッチ
無記号:無し
KA:1-2(数量)
KB:1-2(数量)
KC:1-2(数量)
ブラケットのみの場合はKを省いてください。



■標準仕様

(単位 mm)

型式	ALB-TBL																
	400N	500N	600N	700N	800N	900N	1000N	1100N	1200N	1300N	1400N	1500N	1600N	1700N	1800N	1900N	2000N
全長(L)	400	500	600	700	800	900	1000	1100	1200	1300	1400	1500	1600	1700	1800	1900	2000
取付ピッチ(P)	300	400	500	600	700	800	900	1000	1100	1200	1300	1400	1500	1600	1700	1800	1900
耐荷重(kg)	80	120	160	200	240	280	320	360	400	440	480	520	560	600	640	680	720
空気消費量(Nℓ)	3.0	3.75	4.5	5.25	6.0	6.75	7.5	8.25	9.0	9.75	10.5	11.25	12.0	12.75	13.5	14.25	15.0
目安自重	11.0	12.5	13.5	15.0	16.0	17.5	19.0	20.0	21.1	23.0	24.0	25.0	26.0	26.5	27.0	27.5	28.0

※耐荷重値(kg)は内圧5kg/cm²時のエアリフト本体に等分布荷重の際の概算理論値です。
 選定時には、耐荷重値(kg)の70%で選定して下さい。

【近接スイッチ取付け位置及び型式表記】

