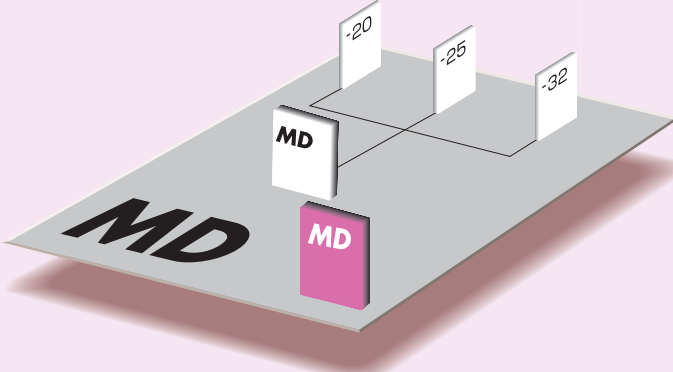


ゼロ・バックラッシュ MCシリーズの大型化。内径φ8～φ20まで。

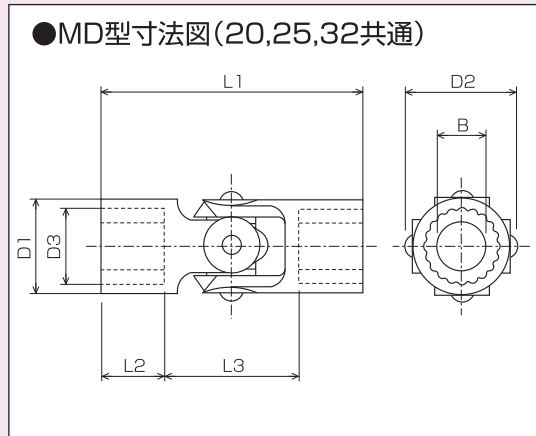


MD型シングル・タイプ

(MD-20、MD-25、MD-32の3種類) スプリング・ピン止め、セットスクリュ止め共用タイプ
 <但し、ピン穴加工、タップ加工はしていません>

ZERO BACKLASH/大型プラスチック・ユニバーサル・ジョイント(受注生産) MD型

ゼロ・バックラッシュでご好評のMCシリーズ/プラスチック・ユニバーサル・ジョイントを基本に、シングル・タイプのみになりますが、より大きな内径と、より高いトルクに対応いたします。内径部分にアルミ合金がインサートされ、軸への取り付けもスプリング(ロール)・ピン止め、セットスクリュ止めどちらにも対応可能な形となっております。



●特長

- ・ゼロ・バックラッシュ
- ・電気絶縁性、非磁性
- ・無給油
- ・押し引きに強い
- ・軽量、低イナーシャ

●用途

- ・コントロール・システム
- ・押し引きの伝達機構
- ・音響機器、視聴覚機器
- ・繊維機械
- ・計装機器
- ・環境機器、屋外使用機器

■MD型(スプリング・ピン止め)寸法一覧

型番	内径Bmm(+0.03-0.00)					ヨーク 外径 D1	ピン 外径 D2	イサート 外径 D3	全長		
	8	10	12	14	16				20	L1	L2
MD-20	○	○	○			20.0	23.0	16.0	62.0	17.0	28.0
MD-25	○	○	○	○		25.0	28.5	20.0	74.0	20.0	34.0
MD-32		○	○	○	○	32.0	36.5	25.0	86.0	21.0	44.0

■MD型(スプリング・ピン止め)仕様一覧

型番	最大許容 トルク N·m	ねじり剛性		最大押し 引き荷重 N	イナーシャ Kg ×10 ⁻⁸	MAX 偏角 ±度	質量 Kg ×10 ⁻³
		静的破壊 トルク N·m	ねじり ばね定数 N·m/rad				
MD-20	2.8	17.0	61.0	2100	147	40	25.7
MD-25	5.6	34.0	112.0	3450	463	40	56.0
MD-32	10.7	72.0	229.0	4750	1339	40	103.0

■MD型の材質及びシャフトへの取付け法

ヨーク……………特殊配合アセタール樹脂
 中間体(クロススパイダ)……………黄銅合金
 内径インサート部……………アルミ合金
 取付けにあたっては
 ①貫通穴をあけロールピンを打つ
 ②タップ穴をあけセットスクリュをつける
 のどちらかで、ご利用ください。

■推奨するロール・ピン、セット・スクリュ仕様

型番	ロール・ピン径	セット・スクリュ 2-90°	ジョイント端面 からの距離
MD-20	4.0	M4	8.0
MD-25	5.0	M5	10.0
MD-32	6.0	M5	10.0

■型式表示(注文)の仕方

