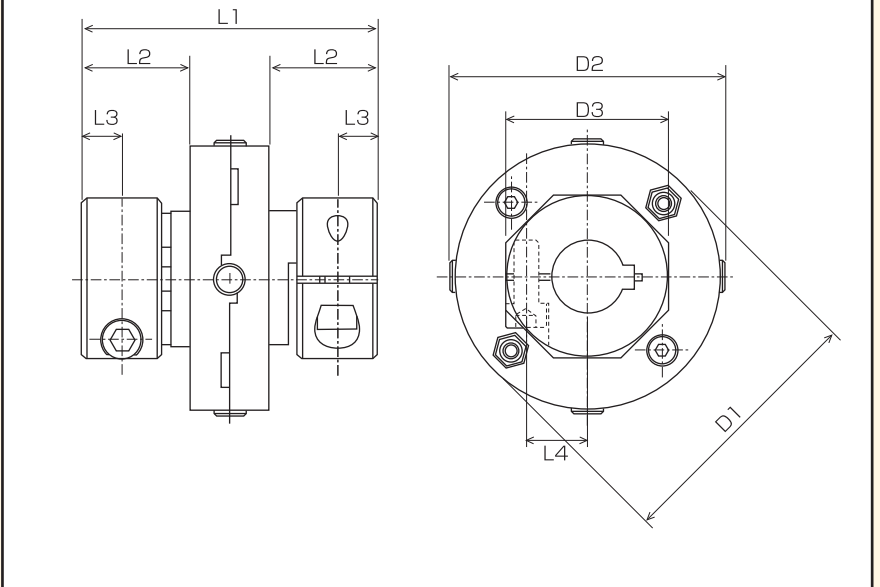


大型 ラテラル・カップリング

●特長

- ・セロ・バックラッシュ
- ・偏心1mm, 偏角2度を同時吸収
- ・構造的に軸心のずれを吸収するので、疲労破壊がない
- ・使用上、軸間距離に制約がある場合などに最適
- ・無給油及び優れた耐水、耐油、耐薬品性
- ・電気絶縁性、非磁性
- ・内径φ8~φ22
- ・内径の組合せタイプも応需
- ・キー溝追加加工も応需

●MLXC型(クランプ止め) 寸法図



●用途

- ・サーボ系機器: ロボット、XYテーブル、タコジェネレーター、ステッピング・モータ、シンクロ・モータ、ポテンシオメータ、エンコーダーなど
- ・紙送り、ディスク送り、テープ送り機構
- ・ウエハー・スイッチ、バルブ、メータリング・ポンプ
- ・コンピュータ及び端末機器、CAD、CAM
- ・複写機、情報機器、通信機器、レコーダー
- ・医療機器、MD機器、精密機器、X線装置
- ・計装機器、制御装置、遠隔操作
- ・空調機器、環境装置
- ・レーダー、ソナー、魚群探知機
- ・流量計、自動販売機、燃料噴射バルブ制御など

■MLXC型 (クランプ止め) 寸法一覧

型番	内径 B1, B2mm (+0.03 -0.00)													外径 D			全長 L1	穴深さ (貫通穴) L2	スクリュ位置 (±0.4)		
	8	9	10	11	12	13	14	15	16	17	18	19	20	22	D1	D2			D3	L3	L4
MLXC-70	○	○	○	○	○	○	○	○	○	○	○	○	○	○	66.0	69.0	40.0	74.0	29.0	10.3	15.5

■MLXC型 (クランプ止め) 仕様一覧

型番	最大許容トルク N-m	ねじり剛性		最大引張圧縮荷重 N	絶縁破壊電圧 KV-DC	スクリュ ² 明細 レンチ2面巾	推奨締付トルク N-m	イナーシャ ³ Kg-m ² × 10 ⁻⁸	同時吸収		質量 kg × 10 ⁻³
		静的破壊トルク N-m	ねじりばね定数 N-m/rad						MAX 偏角 ±度	MAX 偏心 ±mm	
MLXC-70	12	79	1300	52	3	M6(5.0)	19.34	7.315	2°	1.0	190

1. 最大許容トルク=カップリングの選定にあたっては、使用する機器のトルク × サービスファクター

の数値を上回る最大許容トルクを有するカップリングを選定してください (最大許容トルクの数値以下でご使用下さい)。

2. スクリュは、材質12.9が標準ですが、ご要望によりA2-70 (ステンレス) も用意いたしております。

3. イナーシャ及び質量は、最大内径製品の数値です。

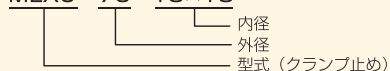
サービスファクター

一定の負荷の時	1.0
負荷の変動がある時	2
衝撃負荷がある時	3
繰返しの衝撃負荷がある時	4

■型式表示(注文)の仕方

1. 標準品 (左右同一内径製品)

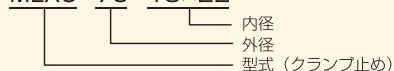
MLXC-70-18×18



左右同一内径の場合、内径は1つだけでも可。

2. 標準品 (内径の組合せ製品)

MLXC-70-18×22



内径は小⇒大の順で示します。

3. キー溝加工付製品の場合

MLXC-70-16×20

(両側新JISキー加工付)
あるいは
φ16=5×2.3, φ20=6×2.8)
のようにキー溝の指示を別記する形で発注して下さい。