

# 微細な倍率補正を簡単操作

Easy operation for detailed magnification correction

## 対物レンズ系 Objective lenses

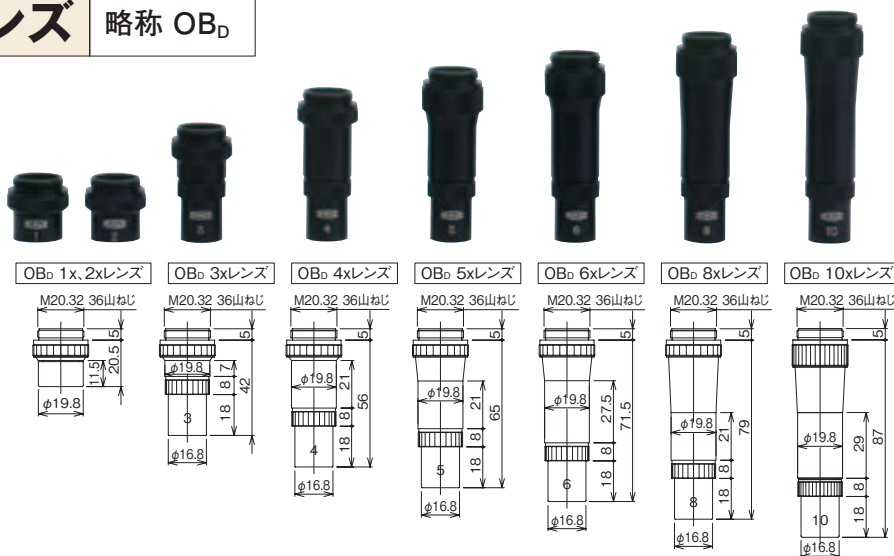
略称OB<sub>0</sub> Short name : OB<sub>0</sub>

弊社の対物レンズは厳密な倍率補正にも対応し、接眼マイクロメーターと組み合わせて計測した際には精度の高い測定を行うことができます。また、専用Cマウント接写リングアダプターを取り付けることで直接CCDカメラへの接続が可能となり、低コストで画像観察レンズやバリフォーカルレンズとしての応用もできるようになります。(P70 参照)

Miruc objective lenses are enabled for strict magnification correction and, when combined with an eyepiece, can be used for very high-precision measurement. Using the special C-mount ring adapter, the lens can be directly attached to a CCD camera, enabling it to be used as a low cost image observation lens and variable focus lens (see P70).

### 対物レンズ

略称 OB<sub>0</sub>

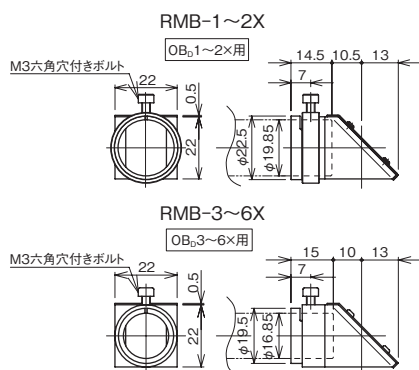


### 反射ミラーボックス Reflective scope box

対物レンズの先に取り付け、ミラーの反射で光軸を90°に曲げて側視ができます。ワーク側面や機械内部の観察などに有効です。(像はミラー反転像になります)

Attached to the front of the objective lens, the scope bends the optical axis 90°, so the image can be viewed from the side. This is useful for viewing the side of a work-piece or inside a machine. (The image is inverted.)

反射ミラーボックス Reflector box  
 (1x~2x用 / For 1x to 2x)  
 (3x~6x用 / For 3x to 6x)



### 保護ガラスキャップ Protective glass cap

対物レンズの先に取り付け、レンズの表面をホコリや汚れから保護するためのキャップです。特に機械周辺など油が飛散するような環境では、油浸によるレンズの劣化を防ぐのに効果的です。汚れたガラス板は簡単に交換できます。(10枚入り交換ガラスセットは別売)

Attached to the front of the objective lens, the cap protects the lens surface from dust and dirt. The cap is particularly useful in preventing lens deterioration due to oil contamination when used in environments where there may be a lot of airborne grease. Soiled glass plates can be easily replaced. (A set of 10 spare glass plates is sold separately.)

