

# 精密加工用軸付砥石

## Cutting and grinding points for precise cutting

精密加工専用砂輪磨頭



超硬合金、セラミックス、ガラス、石材、高速度鋼、合金工具鋼、炭素鋼（焼き入れ、生材）、ステンレス鋼、鋳物類、鋳造品、一般鋼材の研削、研磨用に適しています。



- 材質と品質を厳選しましたので切れ味、耐久性に優れた砥石です。
- 使い易い形状と寸法を選びましたので作業に合わせて各種リユーター電動工具でご使用下さい。
- 多種類の形状と寸法を揃えましたので用途に合わせてお選び下さい。



最高使用回転数  
allowable speed  
最高使用转速



軸径  
Shank dia  
柄直径



ケース入数  
pcs / pac  
1盒数



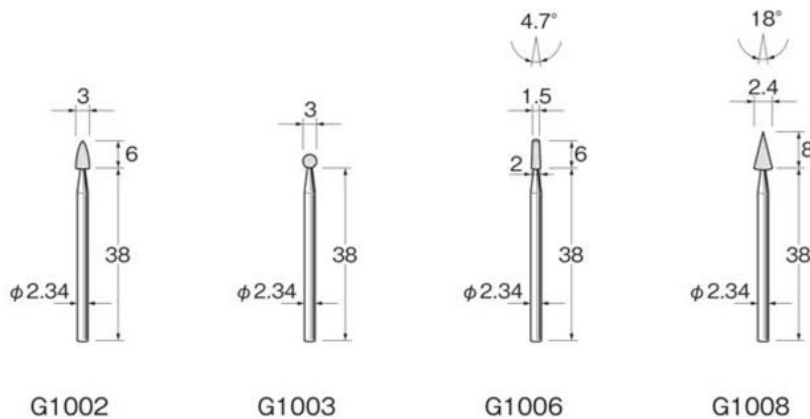
粒度  
grain size  
粒度

G  
砥石



white point  
ホワイトポイント

金合金、パラジウム合金、硬質レジン、陶材の仕上げ用  
gold-alloy palladium-alloy hard-resin porcelain (finish-process)



G1002

G1003

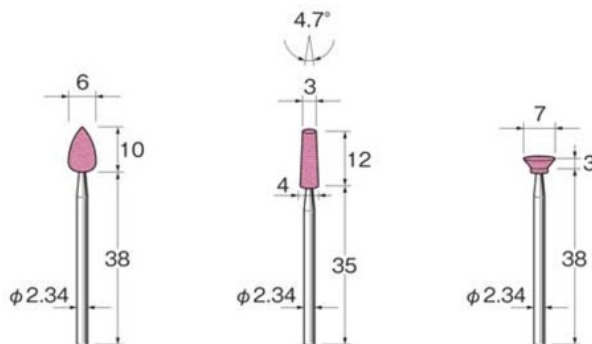
G1006

G1008



pink point  
ピンクポイント

硬質合金鋼、工具鋼、炭素鋼、ステンレス鋼、一般鋼材など中仕上げ用  
hard-alloy tool-steel carbon-steel stainless steel (pre-finish)



G1011

G1015

G1016