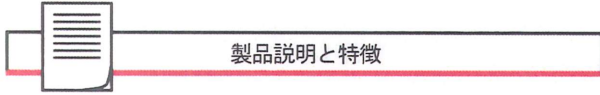


オイルキャップ KRM-A型

RoHS適合品

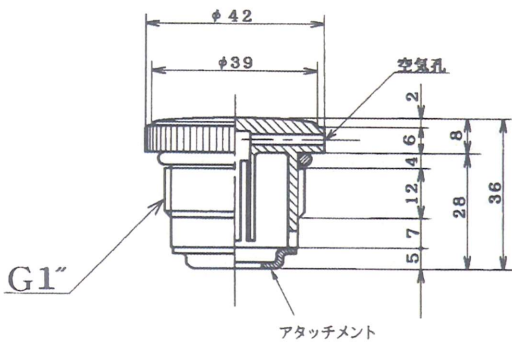


製品説明と特徴

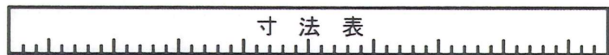
- 工作機械の歯車槽または、クランク室で油の飛散が多い時、従来製品の金属製や樹脂製のオイルキャップでは、空気孔Eから漏出することが多く、これを防止するためには、さまざまな困難があり、対策部品にも手数が掛かりました。これを解決したのが、本製品でその目的をほとんど達成しています。図に示すように、キャップの中央部Fが油漏れ防止の役目を果たしています。油槽内の油が上昇してくると、このF部が作用して、油を下に引き戻すことになります。
- KRM-A4（アタッチメント付）は、油槽内の飛散が激しい場合に、空気孔からの油の漏出を効果的に防止します。
※空気孔なしタイプも用意しています。

☆取り付けパッキンには、平パッキンも用意しています。使用される時は、平パッキン仕様と指示して下さい。
☆標準色は、赤と黒の2色を用意していますのでご指定下さい。
☆空気孔からの油漏れを防ぐ防止栓も用意しています。
☆受注生産品として耳付オイルキャップもございます。お問い合わせ下さい。

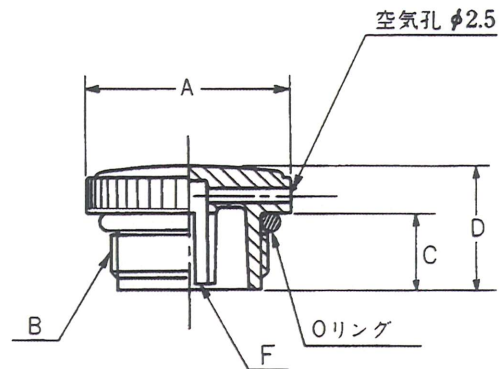
KRM-A₄型AT付



オイルキャップ



KRM-A型



■KRM-A型

	A	B	C	D	Oリング
A0	22	G 1/4	12	20	P-10A
A1	27	G 3/8	12	20	P-15
A2	28	G 1/2	13	21	P-18
A3	34	G 3/4	13	21	P-20
A4	42	G 1	18	26	P-28
M20×P1.5	28	M20×1.5	13	21	P-18