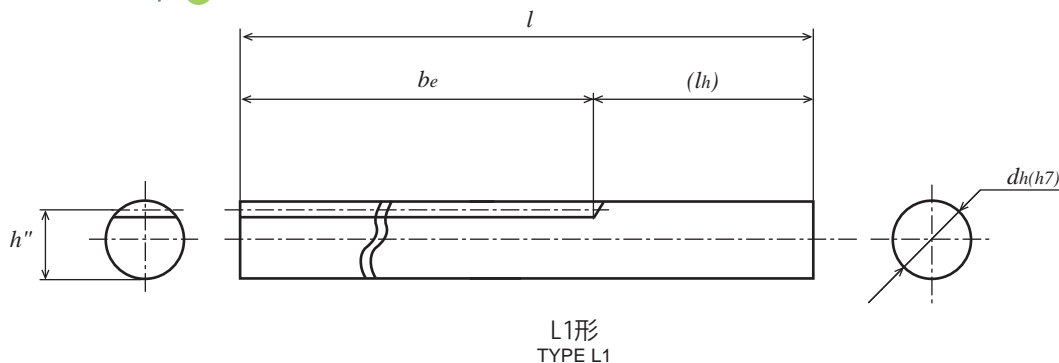


# 丸ラック

## ROUND RACKS

モジュール **0.5/0.75/0.8/1** 圧力角 20° (並歯)  
 MODULE 20° PRESSURE ANGLE FULL DEPTH TOOTH



### 柄付き丸ラック SUS304 ステンレス鋼

Material : Stainless Steel SUS304 (JIS G 4303)

単位 : mm  
Dimensions : mm

モジュール Module <i>m</i>	商品記号 Catalogue Number	全長 Overall Length <i>l</i>	有効歯数 Effective Number of Teeth <i>z</i>	有効かみ合い長さ Effective Datum Length <i>be</i>	かみ合い高さ Datum Line <i>h''</i>	軸径 Shaft Diameter <i>dh(h7)</i>	柄長さ Length of Stem <i>lh</i>	重量 Weight <i>W(g)</i>
0.5	<b>ORK50SU 2 - 0815</b>	200	95	149	7.5	φ 8	50	78
0.75	<b>ORK75SU 2 - 0815</b>	200	63	148	7.25	φ 8	50	76
0.8	<b>ORK80SU 2 - 0815</b>	200	59	148	7.2	φ 8	50	76
1	<b>ORK1SU 3 - 1024</b>	300	76	238	9	φ 10	60	177

全長の呼びが 200mm は、202mm ± 1mm  
 全長の呼びが 300mm は、305mm ± 1mm

Actual tolerances and length for 200.0 mm: 202.0 mm +/-1.0 mm  
 Actual tolerances and length for 300.0 mm: 305.0 mm +/-1.0 mm

目次 CONTENTS  
 インフォメーション INFORMATION  
 ギヤボックス GEAR BOXES  
 ノーバックラッシュギヤ ANTI BACKLASH SPUR GEARS  
 歯研平歯車 GROUND SPUR GEARS  
 平歯車 SPUR GEARS  
 内歯車 INTERNAL GEARS  
 歯研ラック GROUND RACKS  
 ラック RACKS  
 ヘリカルスクリューギヤ HELICAL GEARS AND SCREW GEARS  
 ワーム WORMS  
 かさ歯車 BEVEL GEARS  
 スプロケット SPURGEARS  
 技術資料 REFERENCE DATA