

平歯車 SPUR GEARS

モジュール
MODULE

2

圧力角 20° (並歯) 歯数 8 ~ 14

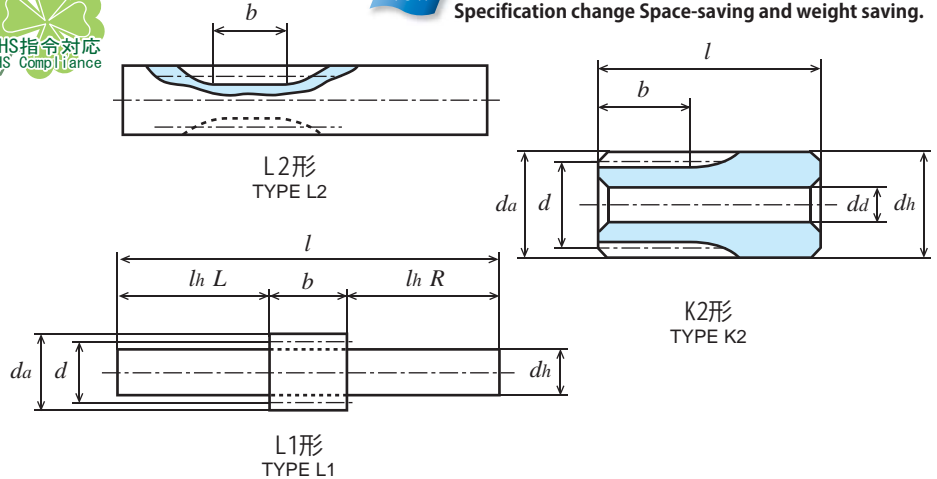
20° PRESSURE ANGLE FULL DEPTH TOOTH Z 8 to Z 14

JIS B 1702-1 (ISO) 8~9 級
System of accuracy : JIS B 1702-1(ISO) class 8-9



仕様変更 省スペース・軽量化。

Specification change Space-saving and weight saving.



S45C 機械構造用炭素鋼 (JIS G 4051) *印を付した商品は転位歯車です。転位係数 x は 0.5 です。
Material : Carbon Steel (ISO C45) * mark has been profile shifted gears. (Rack shift coefficient $x = 0.5$)

単位 : mm
Dimensions : mm

商品記号 Catalogue Number	歯数 Number of Teeth z	基準円直径 Reference Diameter d	歯先円直径 Tip Diameter d_a	形 Type	歯幅 Face Width b	穴径 Bore Diameter $d_a(H7)$	ハブ外径 Hub Diameter d_h	ハブ長さ Hub Projection l_h	全長 Overall Length l	重量 Weight $W(g)$
S2S 8L - 2212	8	*	$\phi 21.28$	L1	22	-	$\phi 12(h9)$	L32 R64	118	129.2
S2S 8L - 2212F	8	*	$\phi 21.28$	L2	22	-	$\phi 21.28$	L32 R64	118	312.0
S2S 10L - 2216	10	*	$\phi 25.33$	L1	22	-	$\phi 16(h9)$	L32 R64	118	217.2
S2S 10L - 2225F	10	*	$\phi 25.33$	L2	22	-	$\phi 25.33$	L32 R64	118	445.4
S2S 12K - 2210	12	$\phi 24$	$\phi 28$	K2	22	$\phi 10(H8)$	$\phi 28$	28	50	182.6
S2S 13K - 2210F	13	$\phi 26$	$\phi 30$	K2	22	$\phi 10(H8)$	$\phi 30$	28	50	216.2
S2S 14A - 1410	14	$\phi 28$	$\phi 32$	A1	14	$\phi 10$	-	-	14	59.0
S2S 14A - 2010	14	$\phi 28$	$\phi 32$	A1	20	$\phi 10$	-	-	20	84.3
S2S 14A - 2210	14	$\phi 28$	$\phi 32$	A1	22	$\phi 10$	-	-	22	92.8
S2S 14B - 1410N	14	$\phi 28$	$\phi 32$	B1	14	$\phi 10$	$\phi 22$	10	24	82.8
S2S 14B - 2010N	14	$\phi 28$	$\phi 32$	B1	20	$\phi 10(H8)$	$\phi 22$	10	30	108.1
S2S 14B - 2210N	14	$\phi 28$	$\phi 32$	B1	22	$\phi 10(H8)$	$\phi 22$	10	32	116.5

許容伝達動力表 曲げ強さ (kW)

Allowable transfer capability table (kW) Bending Strength

歯数 z	歯幅 b	回転速度 (min ⁻¹) revolution/min							回転速度 (min ⁻¹) revolution/min
		10	100	200	400	800	1,200	1,500	
8	22	0.023	0.235	0.471	0.942	1.885	2.785	3.345	100
10	22	0.032	0.325	0.650	1.300	2.600	3.702	4.414	22.44
12	22	0.029	0.298	0.597	1.195	2.388	3.331	3.956	31.03
13	22	0.034	0.343	0.687	1.374	2.712	3.764	4.456	28.45
14	14	0.024	0.247	0.495	0.991	1.932	2.670	3.151	32.75
14	20	0.035	0.354	0.708	1.416	2.761	3.814	4.501	23.58
14	22	0.038	0.389	0.779	1.558	3.037	4.196	4.951	33.80
									37.14

The above numerical values are equivalent to JGMA formulas as reference only.

動力の換算式は P26 をご参照ください。Please refer to the conversion fomulas of power on page P26.