

# ステンレス平歯車

## SPUR GEARS

モジュール  
MODULE

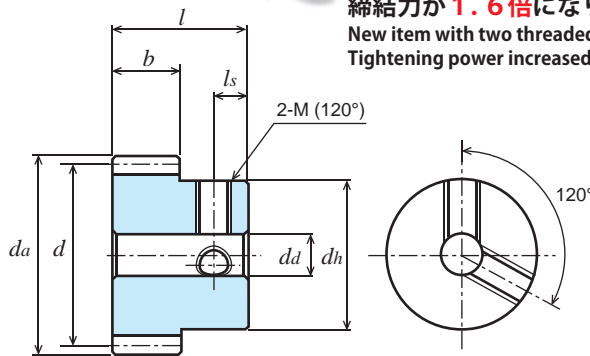
1

圧力角 20° (並歯)  
20° PRESSURE ANGLE FULL DEPTH TOOTH

JIS B 1702-1 (ISO) 9級  
System of accuracy : JIS B 1702-1(ISO) class 9



**New** **ねじを2箇所 (120°配) にしました。**  
**締結力が1.6倍になりました。**  
New item with two threaded holes (120°)  
Tightening power increased by 1.6 times.



B1形  
TYPE B1

### SUS304 ステンレス鋼棒 (JIS G 4303)

Material : Stainless Steel SUS304 (JIS G 4303)

単位 : mm  
Dimensions : mm

商品記号 Catalogue Number	歯数 Number of Teeth z	基準円直径 Reference Diameter d	歯先円直径 Tip Diameter da	形 Type	歯幅 Face Width b	穴径 Bore Diameter da(H8)	ハブ外径 Hub Diameter dh	ハブ長さ Hub Projection lh	全長 Overall Length l	ねじ Set Screw		重量 Weight W(g)
										2-M(120°)	ls	
S1SU 14K * 0806	14	φ14	φ16	K2	8	φ6	φ16	17	25	2-M4	4	30.4
S1SU 15K * 0806	15	φ15	φ17	K2	8	φ6	φ17	17	25	2-M4	4	35.3
S1SU 16K * 0806	16	φ16	φ18	K2	8	φ6	φ18	17	25	2-M4	4	40.5
S1SU 17B * 0806	17	φ17	φ19	B1	8	φ6	φ14	8	16	2-M4	4	19.9
S1SU 18B * 0806	18	φ18	φ20	B1	8	φ6	φ14	8	16	2-M4	4	21.7
S1SU 18B * 1006	18	φ18	φ20	B1	10	φ6	φ14	10	20	2-M4	4	27.2
S1SU 20B * 0806	20	φ20	φ22	B1	8	φ6	φ16	8	16	2-M4	4	28.3
S1SU 20B * 1006	20	φ20	φ22	B1	10	φ6	φ16	10	20	2-M4	4	35.5
S1SU 21B * 0806	21	φ21	φ23	B1	8	φ6	φ18	8	16	2-M4	4	33.5
S1SU 22B * 0806	22	φ22	φ24	B1	8	φ6	φ18	8	16	2-M4	4	35.7
S1SU 24B * 0806	24	φ24	φ26	B1	8	φ6	φ18	8	16	2-M4	4	40.3
S1SU 24B * 1006	24	φ24	φ26	B1	10	φ6	φ18	10	20	2-M4	4	50.6
S1SU 25B * 0806	25	φ25	φ27	B1	8	φ6	φ18	8	16	2-M4	4	42.7
S1SU 25B * 1006	25	φ25	φ27	B1	10	φ6	φ20	10	20	2-M4	4	58.2
S1SU 26B * 0806	26	φ26	φ28	B1	8	φ6	φ20	8	16	2-M4	4	48.9

SUS304の商品にはセットスクリューは付いておりません。[\*]: Gear with two threaded holes / without set screw.

### 許容伝達動力表 曲げ強さ (W)

Allowable transfer capability table (W) Bending Strength

商品記号 Catalogue Numbers	回転速度 (min <sup>-1</sup> ) revolution/min						
	10	100	200	400	800	1,200	1,500
S1SU 14K * 0806	1.77	17.71	35.41	70.82	141.64	212.46	261.67
S1SU 15K * 0806	1.98	19.84	39.68	79.37	158.73	238.10	289.88
S1SU 16K * 0806	2.20	22.02	44.04	88.08	176.16	264.03	318.05
S1SU 17B * 0806	2.42	24.23	48.46	96.92	193.84	287.82	346.06
S1SU 18B * 0806	2.65	26.47	52.94	105.88	211.76	311.52	373.85
S1SU 18B * 1006	3.31	33.09	66.18	132.35	264.70	389.40	467.32
S1SU 20B * 0806	3.11	31.08	62.16	124.32	248.64	359.14	429.43
S1SU 20B * 1006	3.89	38.85	77.70	155.40	310.80	448.92	536.79
S1SU 21B * 0806	3.34	33.40	66.81	133.62	267.24	382.52	456.60
S1SU 22B * 0806	3.58	35.76	71.52	143.04	286.09	405.86	483.62
S1SU 24B * 0806	4.05	40.52	81.04	162.07	323.88	451.79	536.54
S1SU 24B * 1006	5.06	50.65	101.29	202.59	404.85	564.74	670.68
S1SU 25B * 0806	4.29	42.93	85.86	171.72	341.02	474.52	562.62
S1SU 25B * 1006	5.37	53.66	107.32	214.65	426.27	593.15	703.28
S1SU 26B * 0806	4.54	45.36	90.71	181.43	358.07	497.04	588.38

The above numerical values are equivalent to JGMA formulas as reference only.

動力の換算式は P26 をご参照ください。

Please refer to the conversion formulas of power on page P26.