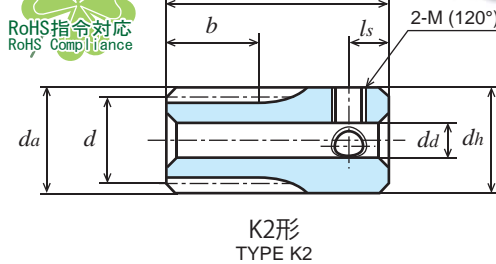


ステンレス平歯車

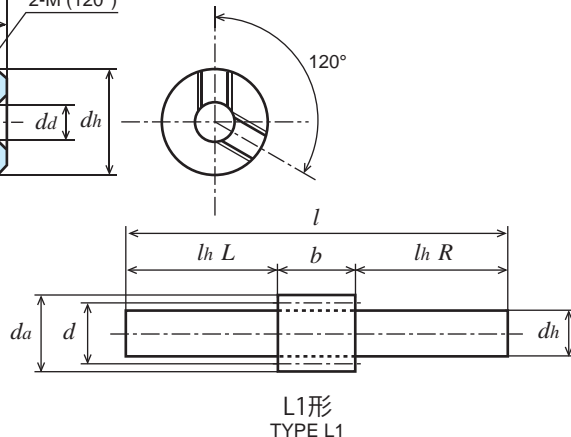
SPUR GEARS

モジュール **0.8** 圧力角 20° (並歯)
 MODULE 20° PRESSURE ANGLE FULL DEPTH TOOTH

JIS B 1702-1 (ISO) 9級
 System of accuracy : JIS B 1702-1(ISO) class 9



New **ねじを2箇所 (120°配) にしました。**
 New item with two threaded holes (120°)



SUS304 ステンレス鋼棒 (JIS G 4303)

Material : Stainless Steel SUS304 (JIS G 4303)

単位 : mm
 Dimensions : mm

商品記号 Catalogue Number	歯数 Number of Teeth z	基準円直径 Reference Diameter d	歯先円直径 Tip Diameter da	形 Type	歯幅 Face Width b	穴径 Bore Diameter da(H8)	ハブ外径 Hub Diameter dh	ハブ長さ Hub Projection lh	全長 Overall Length l	ねじ Set Screw		重量 Weight W(g)
										2-M(120°)	ls	
S80SU 10K - 1010	10	φ 8	φ 9.6	K1	10	-	φ10	50	60	-	-	35.1
S80SU 12K - 1012	12	φ 9.6	φ 11.2	K1	10	-	φ12	50	60	-	-	50.6
S80SU 14K * 0704	14	φ 11.2	φ 12.8	K2	7	φ4	φ12.8	13	20	2-M3	3	16.3
S80SU 14L - 0706	14	φ 11.2	φ 12.8	L1	7	-	φ 6 (h9)	L28 R60	95	-	-	25.2
S80SU 15K * 0704	15	φ 12	φ 13.6	K2	7	φ4	φ13.6	13	20	2-M3	3	18.8
S80SU 15L - 0706	15	φ 12	φ 13.6	L1	7	-	φ 6 (h9)	L28 R60	95	-	-	26.0
S80SU 16L - 0706	16	φ 12.8	φ 14.4	L1	7	-	φ 6 (h9)	L28 R60	95	-	-	26.9
S80SU 16B * 0504	16	φ 12.8	φ 14.4	B1	5	φ4	φ10	7	12	2-M3	3	8.0
S80SU 16B * 0704	16	φ 12.8	φ 14.4	B1	7	φ4	φ10	7	14	2-M3	3	9.8
S80SU 18L - 0708	18	φ 14.4	φ 16	L1	7	-	φ 8 (h9)	L28 R60	95	-	-	44.1
S80SU 18B * 0504	18	φ 14.4	φ 16	B1	5	φ4	φ10	7	12	2-M3	3	9.3
S80SU 18B * 0704	18	φ 14.4	φ 16	B1	7	φ4	φ10	7	14	2-M3	3	11.7
S80SU 20L - 0710	20	φ 16	φ 17.6	L1	7	-	φ10 (h9)	L28 R60	95	-	-	66.0
S80SU 20B * 0504	20	φ 16	φ 17.6	B1	5	φ4	φ10	7	12	2-M3	3	10.9
S80SU 20B * 0704	20	φ 16	φ 17.6	B1	7	φ4	φ10	7	14	2-M3	3	13.9

SUS304の商品にはセットスクリューは付いておりません。[*]: Gear with two threaded holes / without set screw.

許容伝達動力表 曲げ強さ (W)

Allowable transfer capability table (W) Bending Strength

商品記号 Catalogue Numbers	回転速度 (min ⁻¹) revolution/min						
	10	100	200	400	800	1,200	1,500
S80SU 10K - 1010	0.78	7.76	15.52	31.03	62.07	93.10	116.37
S80SU 12K - 1012	1.09	10.87	21.73	43.46	86.93	130.39	162.99
S80SU 14K * 0704	0.99	9.91	19.83	39.66	79.32	118.98	148.72
S80SU 14L - 0706	0.99	9.91	19.83	39.66	79.32	118.98	148.72
S80SU 15K * 0704	1.11	11.11	22.22	44.45	88.89	133.34	166.67
S80SU 15L - 0706	1.11	11.11	22.22	44.45	88.89	133.34	166.67
S80SU 16L - 0706	1.23	12.33	24.66	49.32	98.65	147.97	184.82
S80SU 16B * 0504	0.88	8.81	17.62	35.23	70.46	105.70	132.01
S80SU 16B * 0704	1.23	12.33	24.66	49.32	98.65	147.97	184.82
S80SU 18L - 0708	1.48	14.82	29.65	59.29	118.59	177.88	218.07
S80SU 18B * 0504	1.06	10.59	21.18	42.35	84.70	127.06	155.76
S80SU 18B * 0704	1.48	14.82	29.65	59.29	118.59	177.88	218.07
S80SU 20L - 0710	1.74	17.40	34.81	69.62	139.24	208.69	251.40
S80SU 20B * 0504	1.24	12.43	24.86	49.73	99.46	149.07	179.57
S80SU 20B * 0704	1.74	17.40	34.81	69.62	139.24	208.69	251.40

The above numerical values are equivalent to JGMA formulas as reference only.

動力の換算式は P26 をご参照ください。

Please refer to the conversion formulas of power on page P26.