



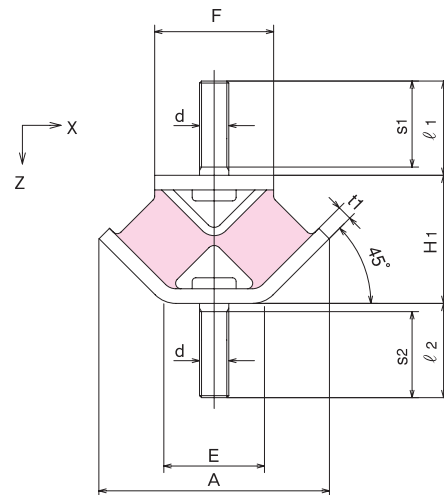
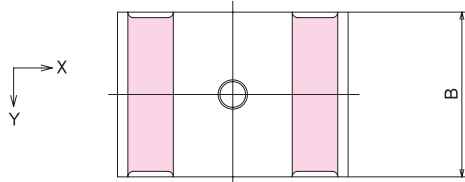
特長

- 1.加振力の大きな機械に対応可能**
ゴムを傾斜配置に用いて、複雑な振動系の防振支持に適すように設計しています。
- 2.横方向(Kx)の剛性が大きい**
丸形防振ゴムに比べ、横方向の剛性が大きく、安定性がよいので、横方向に加振力のある回転機械などの支持に適しています。
- 3.取付けの方向により特性変更が可能**
取付けが簡単で、取付方向を変えることにより、ばね定数が容易に変えられ、目的の防振効果が得られます。
- 4.置いただけでも使用可能**
KC-75BP,KC-80BP,KC-100BPはベースプレートにゴムパッドを接着していますので機械を床上に置いただけで使用できます。

主なる用途

高速ディーゼル機関、空気圧縮機、振動ふるい、横形遠心分離機、振動スクリーン、ポンプ、工作機械

KC-35~80



製品番号	標準寸法 mm										
	A	B	E	F	d	l ₁	l ₂	s ₁	s ₂	t ₁	H ₁
KC-35	60	30	30	26	M10	31	29	25	25	4.5	35
KC-45	82	50	40	40	M12	35	34	35	34	4.5	45
KC-60	108	70	45	56	M12	45	43.5	40	40	6	60
KC-70	126	90	55	65	M16	52	52	52	52	8	70
KC-75	135	70	76	56	M12	45	43.5	40	40	6	73
KC-80	148	90	76	65	M16	52	52	52	52	8	80

六角ナット、スプリングワッシャー各2ヶ付きとします。

特性値	Z方向支持荷重 N (kgf)	許容荷重N (kgf)			Z方向ばね定数 Kz N/mm (kgf/cm)	剛性比 Kx/Kz	剛性比 Ky/Kz
		Z方向	X方向	Y方向			
KC-35	~ 98 { 10}	200 { 20}	130 { 13}	49 { 5}	74 { 75}	0.72	0.33
KC-45	~ 440 { 45}	880 { 90}	540 { 55}	250 { 25}	230 { 235}	0.64	0.27
KC-60	~ 930 { 95}	1810 { 185}	640 { 65}	290 { 30}	370 { 380}	0.65	0.28
KC-70	~1500 { 150}	2800 { 290}	1100 { 110}	540 { 55}	510 { 520}	0.66	0.29
KC-75	~ 880 { 90}	1700 { 170}	1030 { 105}	390 { 40}	170 { 170}	0.71	0.31
KC-80	~1320 { 135}	2500 { 260}	1520 { 155}	590 { 60}	290 { 300}	0.72	0.30

ゴム材質は天然ゴム配合硬さ45とします。